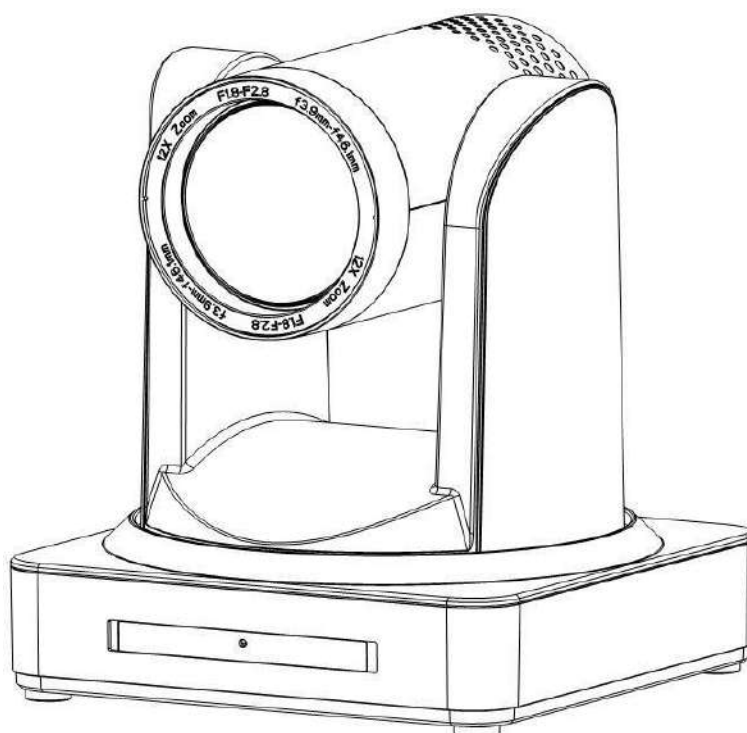


PTZ-камера CleverMic 1011

Руководство пользователя



Unitsolutions
умная AV-интеграция

Внимание

Электрическая безопасность

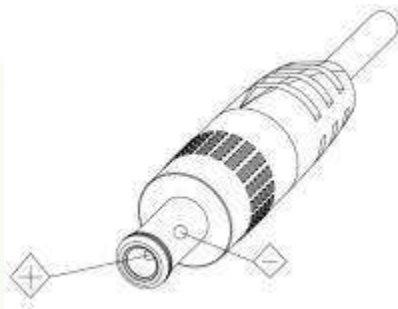
Установка и работа на оборудовании должны выполняться с соблюдением правил электрической безопасности.

Транспортировка

Избегайте ударов, вибрации и чрезмерной влажности во время транспортировки, хранения и установки.

Полярность источника питания

Камера питается от источника питания +/- 12 В. Максимальный ток - 2А. Полярность источника питания приведена на рисунке.



Меры предосторожности при установке

При перемещении камеры, не держите ее за головную часть. Не вращайте головную часть камеры рукой. Это может привести к механическим повреждениям.

Камера должна быть установлена на ровную, горизонтальную поверхность.

Если камера установлена на телевизоре или компьютере, ее основание необходимо зафиксировать с помощью двухстороннего скотча.

Не используйте агрессивные жидкости для очистки крышки.

Удостоверьтесь в отсутствии посторонних предметов в области вращения камеры.

Не включайте питание до тех пор, пока установка не будет завершена.

Не разбирайте камеру самостоятельно.

Компания не несет ответственности за модификацию или демонтаж камеры, выполненный не специалистами.

Внимание!

Электромагнитное поле при некоторых условиях может влиять на изображение в камере.

Оглавление

1. Быстрая установка	4
1.1. Интерфейс камеры	4
1.2. Начальная конфигурация при включении питания.....	5
1.3. Видео выход.....	5
2. Обзор камеры.....	10
2.1. Краткий обзор камеры	10
2.1.1. Модель камеры	10
2.1.2. Габаритные размеры.....	11
2.1.3. Аксессуары.....	11
2.2. Основные характеристики.....	12
2.2.1. Характеристики камеры.....	12
2.2.2. Рабочие характеристики сети.....	12
2.3. Технические характеристики.....	13
2.4. Описание интерфейса	14
2.4.1. Внешний интерфейс	14
2.4.2. Нижние DIP-переключатели	16
2.4.3. RS-232 интерфейс.....	17
3. Инструкция по эксплуатации	18
3.1. Видео выход.....	18
3.1.1. Начальная конфигурация при включении питания	18
3.1.2. Видео выход	18
3.2. Пульт дистанционного управления	19
3.2.1. Описание клавиш	20
3.2.2. Приложения.....	21
3.3. Настройка меню.....	21
3.3.1. Главное меню.....	21
3.3.2. Настройка системы.....	22
3.3.3. Настройка камеры.....	25
3.3.4. P/T/Z.....	25
3.3.5. Видео формат	26
3.3.6. Версия.....	26
3.3.7. Восстановление настроек по умолчанию.....	26
4. Сетевое подключение	26
4.1. Режим подключения	29
4.2. Регистрация в IE.....	29

4.2.1. WEB клиент.....	29
4.2.2. Предварительный просмотр	29
4.2.3. Воспроизведение	30
4.2.4. Конфигурация	39
4.2.5. Конфигурация видео	30
4.2.6. Конфигурация сети.....	32
4.2.7. Конфигурация системы	33
4.2.8. Выход из системы.....	34
4.2.9. Беспроводная сеть	34

5. Управление последовательным соединением 35

5.1. Список протокола VISCA	35
5.1.1. Команды возврата камеры	35
5.1.2. Команды управления камерой	35
5.1.3. Команды запроса.....	38
5.2. Список команд протокола Pelco-D.....	39
5.3. Список команд протокола Pelco P.....	40

6. Обслуживание камеры и устранение неисправностей ... 41

6.1. Обслуживание камеры.....	41
6.2. Устранение неисправностей.....	41
6.3. Гарантийный талон.....	43

1. Быстрая установка

1.1 Интерфейс камеры

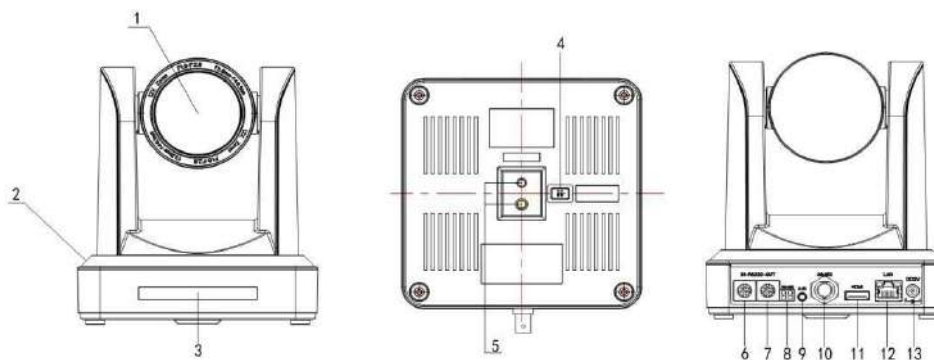


Рисунок 1.1 Интерфейс камеры серии 1011S

- | | |
|---|-------------------------------------|
| 1. Объектив камеры | 8. Вход RS485 (левый + правый) |
| 2. Основание камеры | 9. Интерфейс аудио входа |
| 3. Индикатор пульта дистанционного управления | 10. Интерфейс 3G-SDI |
| 4. Нижний DIP переключатель | 11. Интерфейс HDMI |
| 5. Отверстие для установки штатива | 12. Сетевой интерфейс 10/100 М |
| 6. Интерфейс управления RS232 (вход) | 13. Гнездо источника питания DC 12V |
| 7. Интерфейс управления RS232 (выход) | |

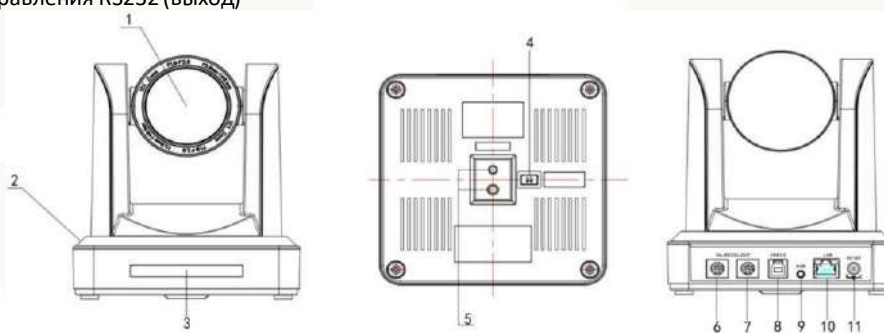


Рисунок 1.2 Интерфейс модели серии 1011U (USB3.0)

- | | |
|---|---------------------------------------|
| 1. Объектив камеры | 7. Интерфейс управления RS232 (выход) |
| 2. Основание камеры | 8. Интерфейс USB 3.0 |
| 3. Индикатор пульта дистанционного управления | 9. Интерфейс аудио входа |
| 4. Нижний DIP переключатель | 10. Сетевой интерфейс 10/100 М |
| 5. Отверстие для установки штатива | 11. Гнездо источника питания DC 12V |
| 6. Интерфейс управления RS232 (вход) | |

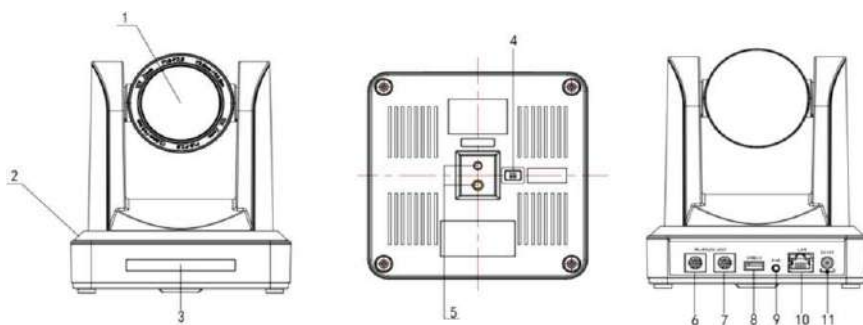


Рисунок 1.3 Интерфейс модели серии 1011U2 (USB 2.0)

- | | |
|---|---------------------------------------|
| 1. Объектив камеры | 6. Интерфейс управления RS232 (вход) |
| 2. Основание камеры | 7. Интерфейс управления RS232 (выход) |
| 3. Индикатор пульта дистанционного управления | 8. Интерфейс USB 2.0 |
| 4. Нижний DIP переключатель | 9. Интерфейс аудио входа |
| 5. Отверстие для установки штатива | 10. Сетевой интерфейс 10/100 М |
| | 11. Гнездо источника питания DC 12V |

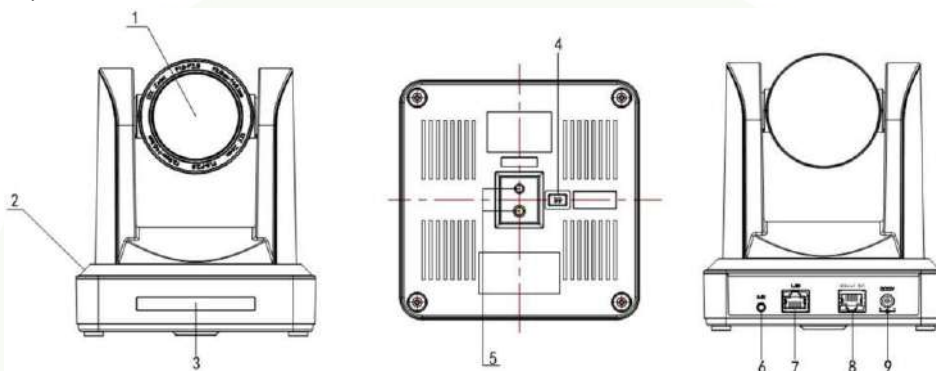


Рисунок 1.4 Интерфейс модели 1011HDBaseTS

- | | |
|------------------------------------|---|
| 1. Объектив камеры | 3. Индикатор пульта дистанционного управления |
| 2. Основание камеры | 4. Нижний DIP переключатель |
| 5. Отверстие для установки штатива | 8. Интерфейс HD-BaseT |
| 6. Аудио вход | 9. Гнездо источника питания DC 12V |
| 7. Сетевой интерфейс 10/100 М | |

Аудио вход: Пользователи могут использовать внешний микрофон или звукосниматель (3.5 мм аудио кабель). Аудио и видео выход подключаются одновременно через порт LAN.

1.2 Начальная конфигурация при включении питания

- 1) Включение питания: Подключите блок питания DC 12V к разъему питания.
- 2) Начальная конфигурация: При включении питания загорается индикатор. Датчик пульта ДУ начинает мигать, головная часть камеры перемещается снизу слева к низу и затем в исходное положение (HOME) (среднее положение по горизонтали и вертикали), с одновременным вытягиванием модуля камеры. Прекращение мигания индикатора датчика приема сигнала с пульта ДУ означает, что самопроверка закончена.

Примечание: При установке предустановки 0, после завершения самопроверки при включении питания, камера автоматически перемещается в позицию предустановки 0.

1.3 Видео выход

Камеры этой серии имеют различные видео выходы: модели S оборудованы видео выходом LAN, HDMI и 3G-SDI, модели U получают видео с LAN и USB 3.0, а модели U2, получают видео с LAN и USB 2.0. HD модели с LAN и HD-Base T.

- 1) Видео выход с LAN.

а. Порт подключения сетевого кабеля: S модель--No.12 на рис. 1.1; U Модель --No. 8 на рис. 1.2; U2 модель --No.8 на рис.

1.3.

б. Регистрация на вебстранице: Откройте браузер и введите 192.168.5.163 в адресной строке (заводское значение по умолчанию), нажмите ENTER для входа на страницу авторизации: щелкните на строке "Player is not installed please download and install!" (плеер не установлен, загрузите и установите) и выполните шаги по его установке. Затем введите имя пользователя admin и пароль admin (заводское значение по умолчанию), нажмите Enter для перехода на страницу предварительного просмотра. Пользователи могут осуществлять управление PTZ камерой, видео записью, воспроизведением, конфигурацией и другими операциями.

2) HDMI видео выход.

а. Подключение видео кабеля HDMI: S модели - см. номер 11 на рис. 1.1

б. Подключите камеру и монитор через HDMI видео кабель; видео выход будет доступен после проведения камерой процедуры самопроверки.

3) 3G-SDI видео выход

а. Подключение видео кабеля 3G-SDI: ST модели - см. номер 10 на рис. 1.1

б. Подключите камеру и монитор через 3G-SDI видео кабель; видео выход будет доступен после проведения камерой процедуры самопроверки.

4) Видеовыход USB 3.0:

а. Подключение видео кабеля USB 3.0: U3 модели - см. номер 7 на рис. 1.2

б. Подключите камеру к устройству через USB 3.0 кабель, откройте программное обеспечение, выберите устройство отображения.

5) Видео выход USB 2.0

а. Подключение видео кабеля USB 2.0: U2 модели - см. номер 7 на рис. 1.3 .

б. Подключите камеру к устройству через USB 2.0 кабель, откройте программное обеспечение, выберите устройство отображения.

Видеовыход HD BaseT

а. Подключение IP кабеля: HD модель смотрите номер 8 на рис. 1.0.

б. Подключите устройство, устройство приема сигнала HD Base T и дисплей будут соединены через сетевой кабель и видео кабель. Изображение может быть показано после завершения устройством процедуры самотестирования. Устройство приема сигнала HD BaseT: Адаптер HD Base T, вход сигнала HD Base T, выход HDMI сигнала.

Примечание: Выход USB 2.0 и выход USB 3.0 имеют одинаковые интерфейсы.

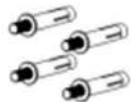
1.4 Монтажная полка

Примечание: Полка может быть закреплена по шаблону на бетонной стене прямо или вверх дном, но не может быть установлена на стене из гипсокартона.

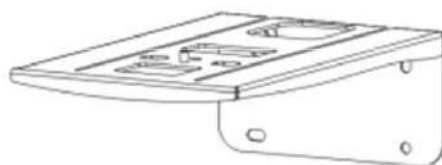
1) Монтаж на стене



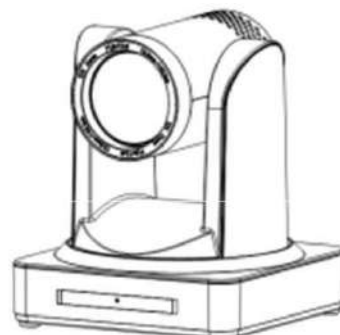
Гайка и шайба M6



Болт M6



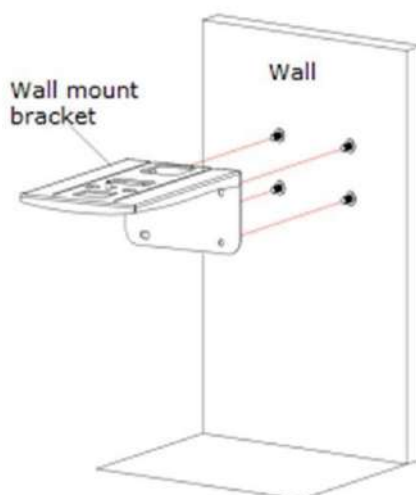
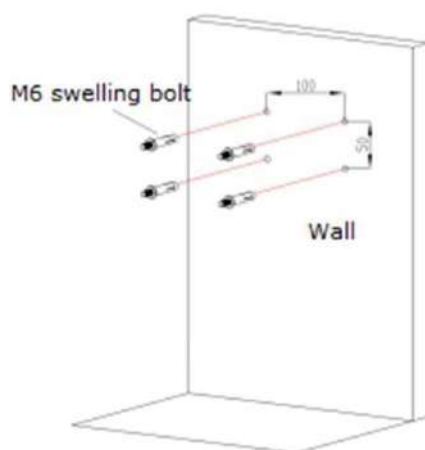
Монтажная полка



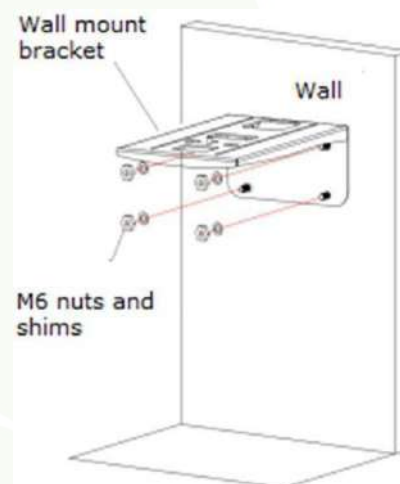
Камера

Шаг 2

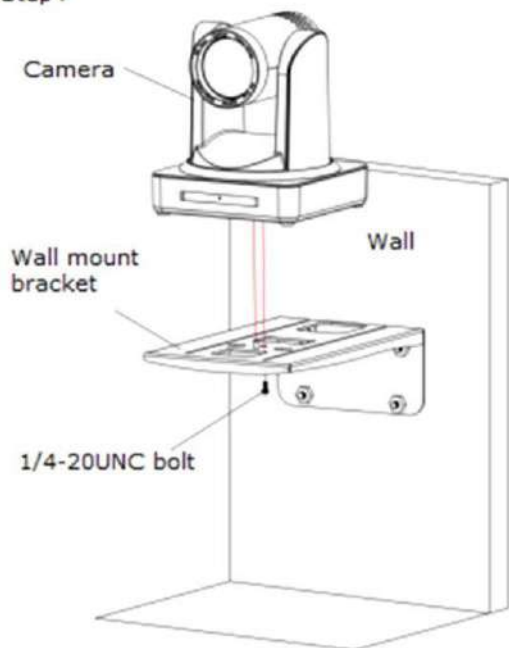
Шаг 1



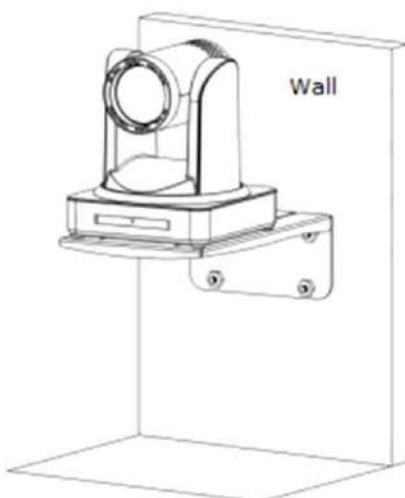
Шаг 3



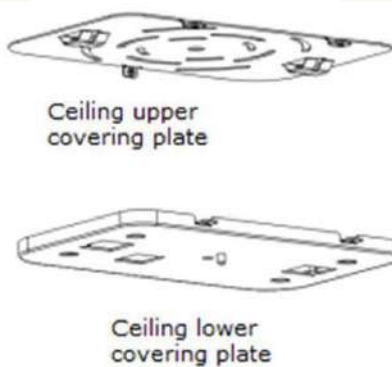
Step4



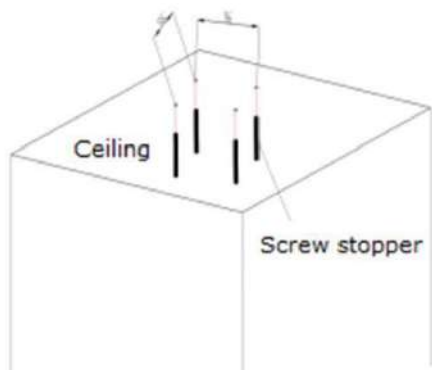
Finish



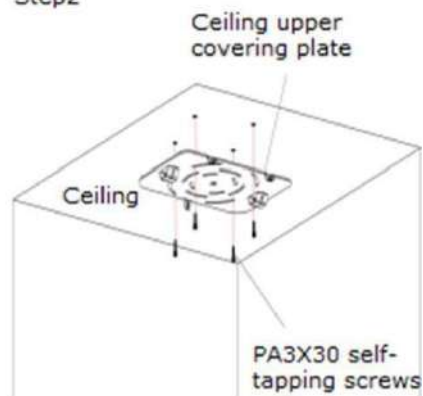
2. Монтаж на стене в перевернутом положении



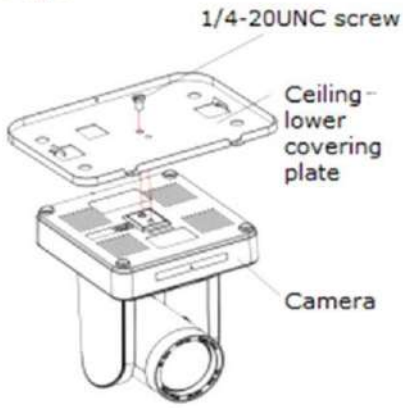
Step1



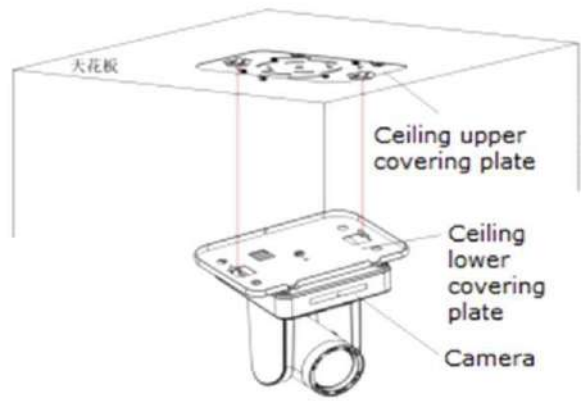
Step2



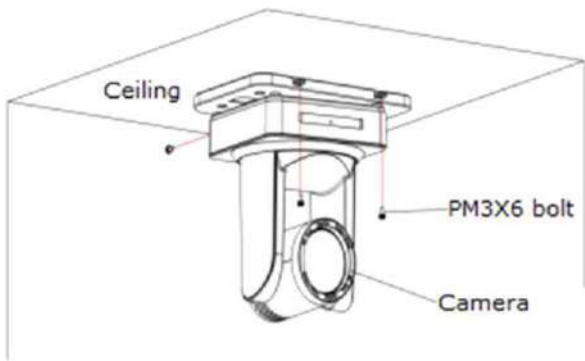
Step3



Step4



Step5

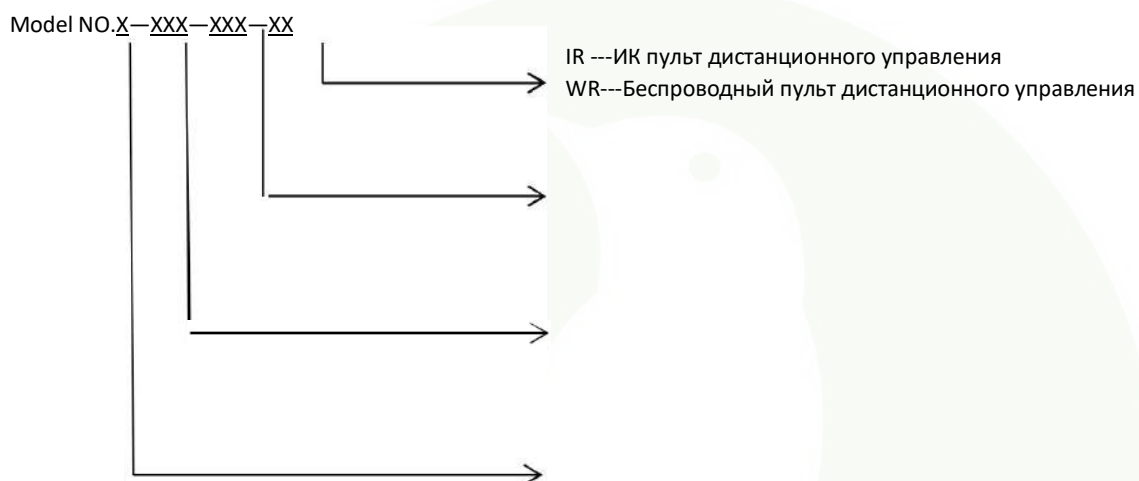


2. Обзор камеры

2.1 Краткий обзор камеры

2.1.1 Модель камеры

Имеются модели, различающиеся видео форматами, оптическим зуммированием, выходным интерфейсом и режимом удаленного управления



Смотрите соответствующие функции в данном руководстве.

Примечание: Функция 5G Wi Fi является дополнительной только для моделей серии ST (стандарт).

2.1.2 Габаритные размеры

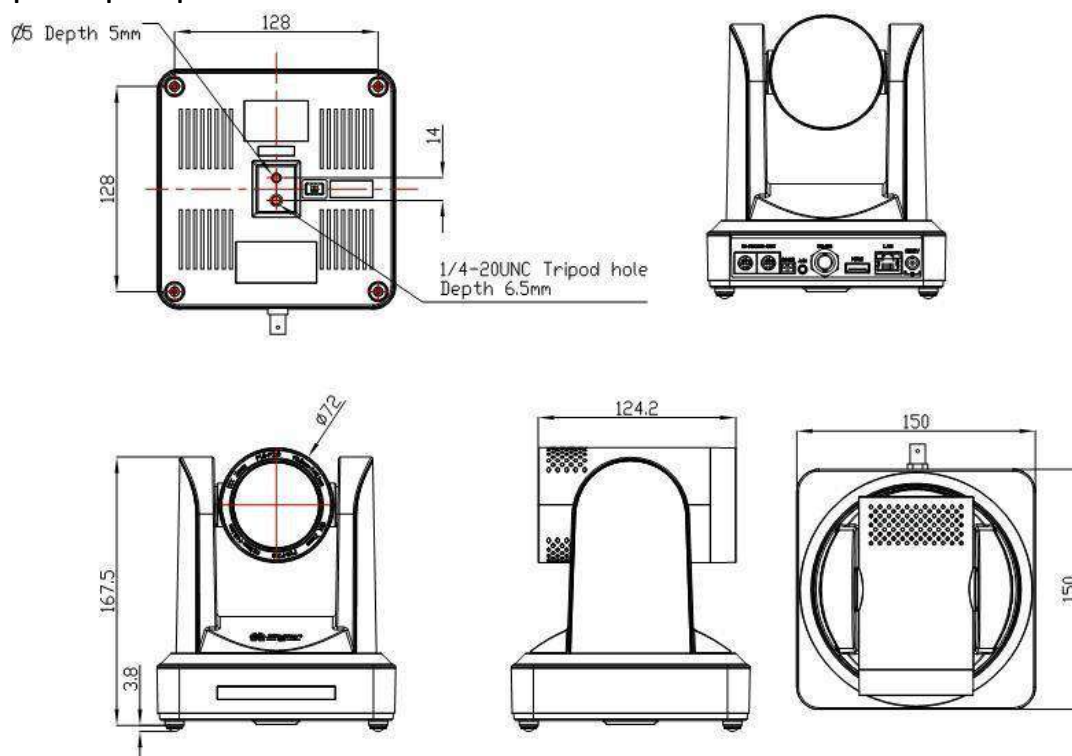


Рисунок 2.2 Габаритные размеры камеры

2.1.3 Аксессуары

После распаковки камеры проверьте комплектацию.

MODEL NO.	Конфигурация	Серия ST	Серия U	Серия U2	Серия HD Base T
Аксессуары	Стандартная	Блок питания - один	Блок питания - один	Блок питания - один	Блок питания - один
		Кабель RS232 - один	Кабель USB 3.0 - один	Кабель USB 2.0 - один	
		Инструкция пользователя - 1	Инструкция пользователя - 1	Инструкция пользователя - 1	Инструкция пользователя - 1
		Двухсторонний скотч - 4 штуки	Двухсторонний скотч - 4 штуки	Двухсторонний скотч - 4 штуки	Двухсторонний скотч - 4 штуки
		Гарантийный талон - 1	Гарантийный талон - 1	Гарантийный талон - 1	Гарантийный талон - 1
	Дополнительно	Пульт дистанционного управления - один	ИК пульт дистанционного управления или беспроводный ПУ - один	ИК пульт дистанционного управления или беспроводный ПУ - один	ИК пульт дистанционного управления или беспроводный ПУ - один
		Беспроводный ПУ - один	Беспроводный ПУ - один	Беспроводный ПУ - один	Беспроводный ПУ - один
		Скоба для настенного крепления	Скоба для настенного крепления (дополнительно)	Скоба для настенного крепления (дополнительно)	Скоба для настенного крепления (дополнительно)
		Скоба для крепления в перевернутом положении (дополнительно)	Скоба для крепления в перевернутом положении (дополнительно)	Скоба для крепления в перевернутом положении (дополнительно)	Скоба для крепления в перевернутом положении (дополнительно)
		Кабель для последовательного соединения			

USB 2.0 видео кабель: Если необходим кабель USB 2.0 для подачи питания, а не блок питания, необходим кабель USB 2.0 с двумя портами. Красный порт используется для подачи питания, а черный порт используется для передачи видео сигналов по USB. При использовании блока питания, может быть использован обычный видео кабель USB 2.0 без функции подачи питания.

2.2 Основные характеристики

2.2.1 Характеристики камеры

Камеры этой серии имеют отличные функциональные возможности, великолепные характеристики и высококачественные интерфейсы. Функциональные возможности включают алгоритмы обработки ISP для обеспечения ярких изображений с большой глубиной, высокой четкостью и великолепной цветопередачей. Поддержка кодировки H.265/H.264 позволяет получить четкое и плавное видео изображение даже при условии меньшей полосы пропускания.

- 1. Превосходное изображение высокой четкости:** Для передачи изображения используется высококачественный 1/2.8 дюймовый CMOS датчик. Разрешение 1920x1080 при частоте кадра до 60к/сек.
- 2. Несколько линз для оптического зуммирования:** Предусмотрено несколько вариантов линз для оптического зуммирования: 5X/10X/12X/20X. Линза 5X с углом обзора 80.9° без дисторсии.
- 3. Технология следящего автофокуса:** Алгоритм следящего автофокуса обеспечивает быструю, точную и стабильную автофокусировку.
- 4. Низкий уровень шума и высокое отношение сигнал/шум:** Малошумящий датчик CMOS обеспечивает высокое отношение сигнал/шум видео камеры.
Современная технология уменьшения шума 2D/3D используется для большего уменьшения шума с одновременным сохранением четкости изображения.
- 5. Бесшумная работа камеры PTZ:** Высокоточный, шаговый механизм перемещения камеры обеспечивает тихую и плавную работу и быстрое позиционирование на заданную точку.
- 6. Мультиформатные видеовыходы:** Поддерживает интерфейсы HDMI, 3G-SDI, USB, проводной LAN и беспроводной LAN.
Для передачи сигнала на расстояние 100 метров в формате 1080 x 80 предусмотрен интерфейс 3G-SDI.
- 7. Различные пульты дистанционного управления:** Возможно использование ИК пульта дистанционного управления и беспроводного пульта 2.4 Г. Работа беспроводного пульта дистанционного управления 2.4G не зависит от угла, расстояния и наличия ИК интерфейса. Поддерживает функцию кодонезависимой (прозрачной) передачи данных.
- 8. Функция «сна» с пониженным потреблением энергии:** Поддержка режима засыпания/просыпания. В режиме «сна» уровень потребления энергии ниже 500 мВт.
- 9. Поддержка нескольких протоколов управления:** Поддержка протоколов управления VISCA, PELCO-D, PELCO-P. Распознавание протоколов выполняется автоматически. Поддержка протокола управления VISCA через IP порт.
- 10. Функция последовательного подключения RS-232:** Устройства серии ST поддерживают удобную для установки функцию последовательного подключения RS-232.
- 11. 255 предустановленных позиций:** До 255 предустановленных позиций (10 предустановок на пульте ДУ).
- 12. Широкоформатное приложение:** дистанционное образование, фиксация камеры на лекторе, вебкастинг, видеоконференция, телетренинг, телемедицина, системы управления запросами и аварийными службами.

2.2.2 Рабочие характеристики сети

- 1. Интерфейс аудио входа:** Поддержка частоты дискретизации 16000,32000,44100,48000 и аудио кодеков AAC, MP3, PCM.
- 2. Сжатие аудио/видео сигнала:** Поддержка сжатия видео сигнала H264/H265, сжатия аудио сигнала AAC, MP3. Поддержка сжатия разрешения до 1920x1080 с частотой кадров 60к/сек и сжатия 2 каналов 1920x1080 с частотой кадров 30к/сек.
- 3. Несколько сетевых протоколов:** Поддержка протоколов ONVIF, RTSP, RTMP и режима Push в протоколе RTMP, обеспечивает простоту связи с сервером передачи медиа информации (Wowza, FMS)
- 4. Функция 5G WIFI:** Если устройство содержит модуль 5G WI FI, можно установить беспроводное wifi соединение на вебстранице. Подробное описание конфигурации дается на странице вебконфигурации.

2.3 Технические характеристики

Модель	5X	10X	12X	20X
Параметры камеры				
Датчик	Высококачественный датчик HD CMOS 1/2.8 дюйма			

Рабочих пикселей	16 9 2.07 мегапикселей			
Видео формат	Стандартный видео формат 1080P60/50/30/25/59.94/29.97;1080i60/50/59.94;720P60/50/30/25/59.94/29.97 Видео формат U3 интерфейса U3:1920X1080P60/50/30/25;1280X720P60/50/30/25;960X540P30;640X360P30;640X480P30;352X288P30;960X540P30 Видео формат U2 интерфейса 176x144/320x240/320x180/352x288/640x480/720x576/640x360/800x600/960x540/1024x576/1024x768/1600x896/ 1920X1080/1280X720; P30/25/20/15/10/5			
Оптический зум	5X f=3,6 - 18 мм	10X f=4,7 - 47,32 мм	12X f=3.9~46.1 мм	20X f=5.2~98 мм
Угол обзора	16.43° (tele) 80.9° (wide)	6.43° (tele) 60.9° (wide)	6.3° (tele) 72.5° (wide)	3.2° (tele) 54° (wide)
AV	F1.6 - F3.0	F1.6 - F3.0	F1.8 - F2.4	F1.5 - F3.0
Цифровой зум	10X			
Минимальная освещенность	0.5Lux (F1.8, AGC ON)			
Цифровое подавление шумов (DNR)	2D & 3D DNR			
Баланс белого	Авто/ Ручной/ One Push/ 3000K/ 4000K/5000K/6500K			
Фокусировка	Авто/Ручной			
Диафрагма	Авто/Ручной			
Электронный затвор	Авто/Ручной			
BLC	Вкл/Выкл.			
Функция WDR	Выкл/регулировка динамического уровня			
Регулировка видео	Яркость, Цвет, Насыщенность, Контрастность, Четкость, Черно/белый режим, Кривая гамма распределения.			
Отношение сигнал/шум	>55 дБ			

Интерфейс Вход/Выход	
Интерфейсы выхода	05/10/12/20-S модель: HDMI, 3G-SDI,LAN 05/10/12/20-U2 модель: USB2.0 (возможно подключение источника питания) , LAN 05/10/12/20-U модель: USB3.0 (возможно подключение источника питания) ,LAN 05/10/12/20-HD модель: HDBaseT (возможно подключение источника питания) ,LAN
Кодировка передачи изображения	Одновременный вывод двух потоков
Формат сжатия видео изображения	H.264, H.265
Интерфейс управляющего сигнала	RS-232 Ring через выход RS232, RS-485
Протокол управления	VISCA/Pelco-D/Pelco-P; Скорость передачи информации: 115200/9600/4800/2400bps
Интерфейс аудио входа	Сдвоенный линейный вход 3.5 мм;
Формат сжатия звука	AAC/MP3/PCM сжатие звука
Интерфейс HD IP	Порт 100M IP (100BASE-TX); 5G WiFi (дополнительно), поддержка протокола управления IP Visca
Сетевой протокол	RTSP/RTMP,ONVIF
Интерфейс питания	HEC3800 выход (DC12V)

Параметры камеры PTZ	
Панорамирование	±170°
Наклон	-30°~+90°
Скорость панорамирования	0.1 -180°/сек
Скорость наклона	0.1-80°/сек
Предустановка скорости	Панорамирование: 60°/сек, Наклон: 30°/сек
Количество предустановок	255 предустановок (10 предустановок на пульте дистанционного управления)
Другие параметры	
Блок питания	AC110V-AC220V до DC12V/2A
Напряжение питания	DC12V±10%
Входной ток	1A(Макс)
Потребление	12 Вт(Макс)
Температура хранения	от -10°C до + 60 °C
Влажность при хранении	20% - 95%

Рабочий температурный диапазон:	от -10°C до + 50 °C
Рабочая влажность	20%--80%
Размеры	150 мм X150мм X167.5мм
Масса	1/4 кг
Условия эксплуатации	В помещении
Режим дистанционного управления (IP)	Дистанционное обновление, перезагрузка и восстановление заводских параметров.
Аксессуары	Источник питания, RS232 управляющий кабель USB3.0 кабель (U3 модель), USB2.0 кабель U2 модель), пульт дистанционного управления, инструкция, гарантийный талон
Оptionный аксессуар	Скоба

2.4 Описание интерфейса

2.4.1 Внешний интерфейс

- 1) Внешний интерфейс ST моделей: Вход RS232 /Выход RS485 Вход, Аудио вход, 3G-SDI Выход, HDMI Выход, LAN, DC12V интерфейс питания.

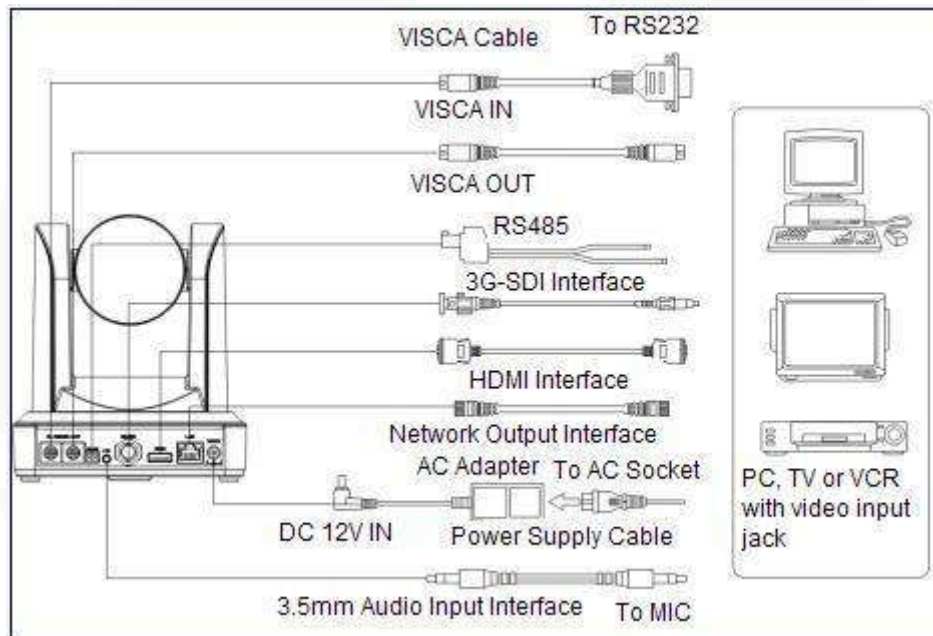


Рисунок 2.3. Схема внешнего интерфейса модели ST.

- 2) Внешний интерфейс U моделей: Аудио вход, выход USB 3.0, LAN, интерфейс питания DC12V.

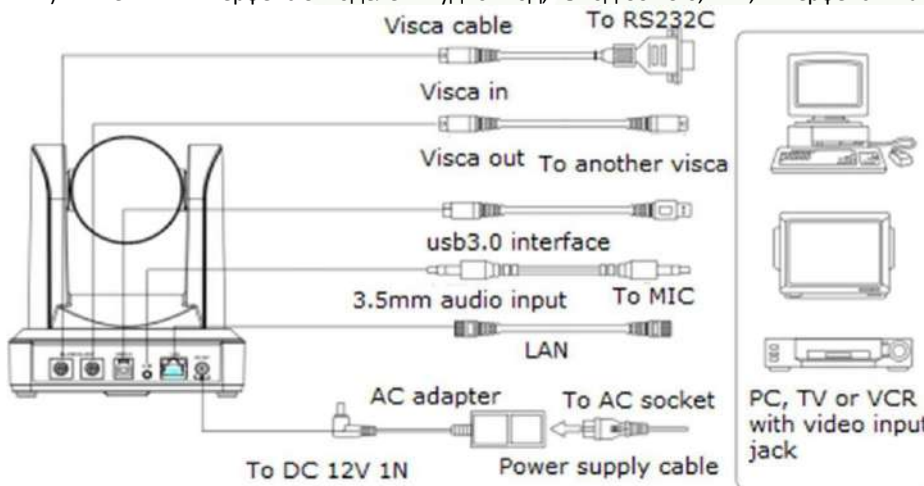


Рисунок 2.4. Схема внешнего интерфейса модели U3.

- 3) Внешний интерфейс модели U2: Аудио вход, выход USB 2.0, LAN, интерфейс питания DC12V.

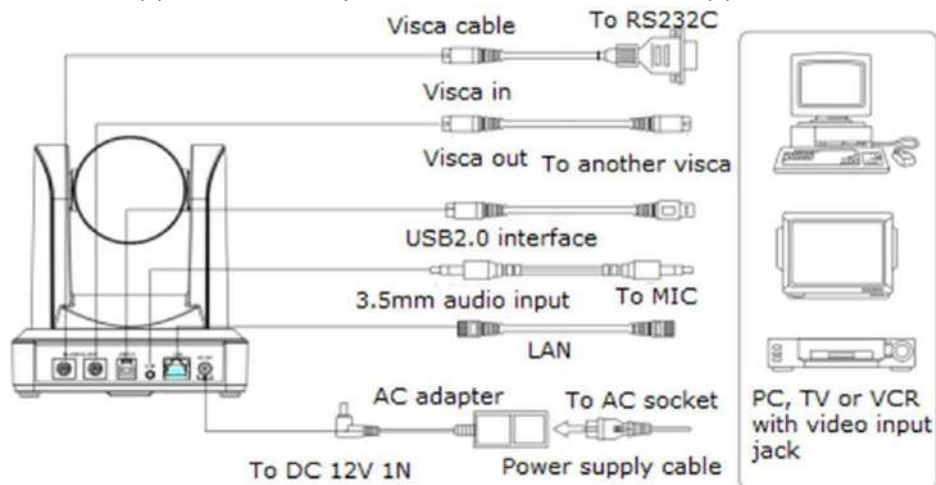


Рисунок 2.5. Схема внешнего интерфейса модели U2.

- 4) Внешний интерфейс HD моделей: Аудио вход, выход HD-Base T, LAN, интерфейс питания DC12V

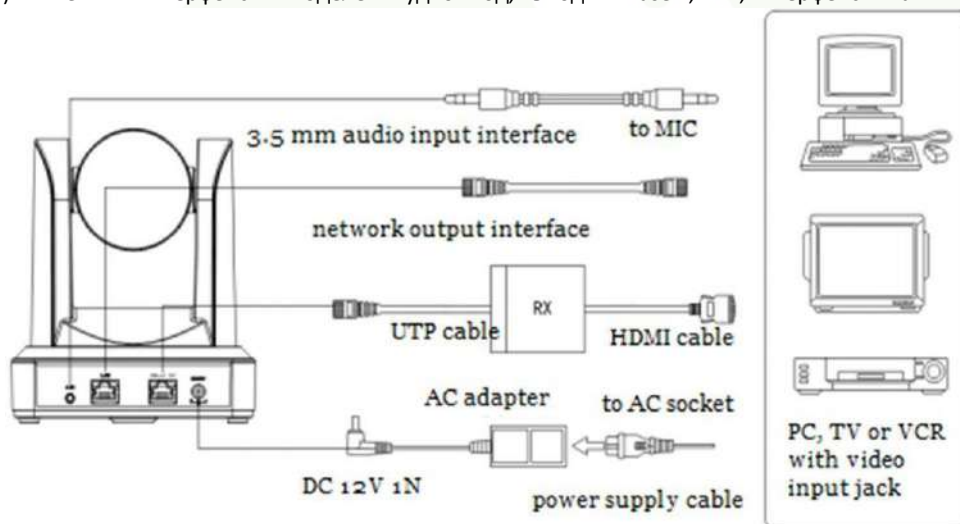


Рисунок 2.6. Схема внешнего интерфейса модели HD.

2.4.2 Нижние DIP переключатели

ST модель, U модель и U2 модель. Схема нижних DIP переключателей показана на рисунке 2.6 и 2.7:

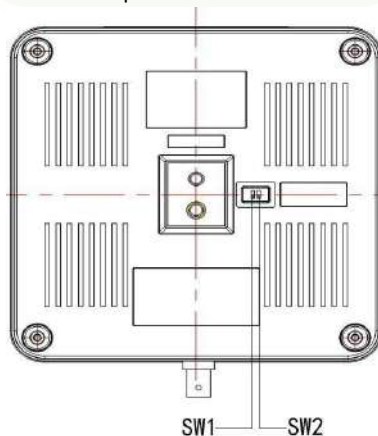


Рисунок 2.6 Схема нижних DIP переключателей

ST модель: два DIP переключателя устанавливаются в положение ON или OFF для выбора различных режимов работы, как показано в таблице 2.2.

Таблица 2.2 Установки DIP переключателей

№	SW2	SW1	Описание
1	ВЫКЛ.	ВЫКЛ.	Режим обновления программного обеспечения
2	ВКЛ.	ВКЛ.	Рабочий режим

U модель: два DIP переключателя устанавливаются в положение ON или OFF для выбора различных режимов работы, как показано в таблице 2.3.

Таблица 2.3 Установки DIP переключателей

№	SW2	SW1	Описание
1	ВКЛ.	ВЫКЛ.	Рабочий режим
2	ВКЛ.	ВКЛ.	Режим обновления программного обеспечения USB3.0
3	ВЫКЛ.	ВКЛ.	Режим обновления программного обеспечения ARM

U2 модель: два DIP переключателя устанавливаются в положение ON или OFF для выбора различных режимов работы, как показано в таблице 2.4.

Таблица 2.4 Установки DIP переключателей

№	SW2	SW1	Описание
1	ВКЛ.	ВЫКЛ.	Рабочий режим
2	ВЫКЛ.	ВКЛ.	Режим обновления программного обеспечения ARM

HD модель: два DIP переключателя устанавливаются в положение ON или OFF для выбора различных режимов работы, как показано в таблице 2.5.

Таблица 2.5 Установки DIP переключателей

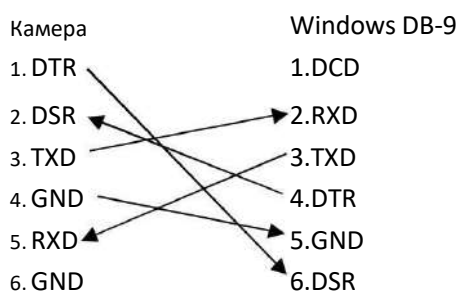
нет.	SW2	SW1	Описание
1	ВКЛ.	ВЫКЛ.	Рабочий режим
2	ВЫКЛ.	ВКЛ.	Режим обновления программного обеспечения ARM

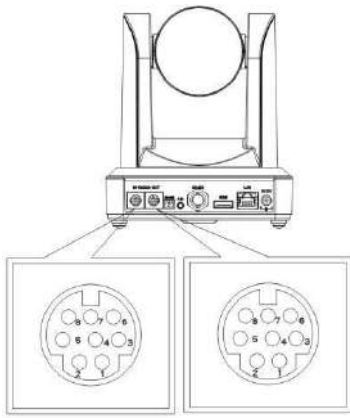
Примечание: Рабочий режим может быть использован для веб-обновления.

2.4.3 Интерфейс RS-232

1) Ниже показаны спецификации интерфейса RS-232C модели ST.

Схема подключения компьютера или клавиатуры и камеры



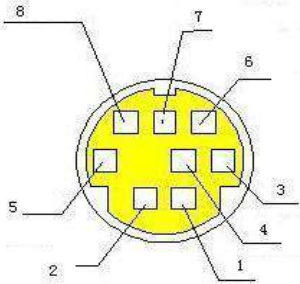


7. IR OUT
8. NC

7.RTS
8.CTS
9. RI

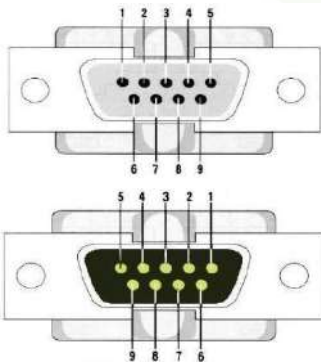


2) Описание порта RS-232 Mini-DIN 8-pin



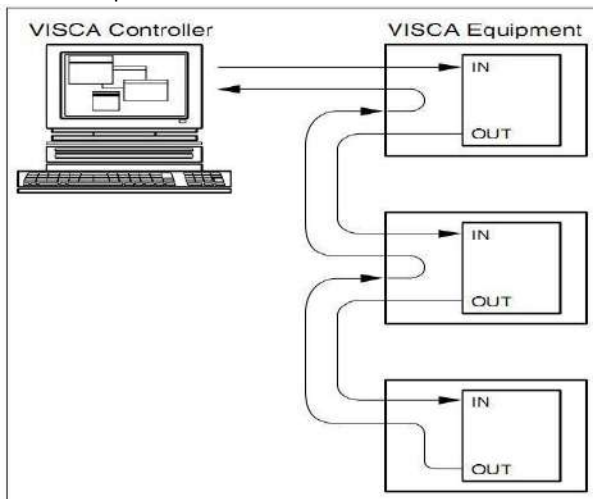
№	Порт:	Описание
1	DTR	Терминал данных готов
2	DSR	Готовность источника данных
3	TXD	Передача данных
4	GND	Заземление системы
5	RXD	Прием данных
6	GND	Заземление системы
7	IR OUT	Сигнал ИК пульта управления
8	NC	Нет соединения

3) Описание порта RS232 (DB9)



№	Порт:	Описание
1	DCD	Наличие несущей
2	RXD	Прием данных
3	TXD	Передача данных
4	DTR	Терминал данных готов
5	GND	Заземление системы
6	DSR	Готовность источника данных
7	RTS	Запрос на отправку
8	CTS	Разрешение на передачу
9	RI	Индикатор вызова

5) Сетевой протокол VISCA показан ниже.



Метод последовательного подключения камеры

Камера 1	Камера 2
1. DTR	1. DTR
2. DSR	2. DSR
3. TXD	3. TXD
4. GND	4. GND
5. RXD	5. RXD
6. GND	6. GND
7. IR OUT	7. OPEN
8. NC	8. OPEN

Примечание: Во всех моделях имеются входные и выходные интерфейсы RS232, что позволяет соединить их последовательно указанным выше способом.

3. Инструкция по эксплуатации

3.1 Видео выход

3.1.1 Начальная конфигурация при включении питания

При включении питания, в камере будет выполнена начальная конфигурация. Индикатор будет мигать. Когда камера возвращается в позицию HOME (среднее положение для P/T) и объектив завершает операцию приближения/удаления, автоматическое тестирование завершается. ИК индикатор перестает мигать. Если предустановка установлена на 0, после начальной конфигурации камера повернется в позицию предустановки 0.

3.1.2 Видео выход

Подключите кабель видео выхода. Режим выхода выбирается в соответствии с моделью устройства.

Рисунок 1.4.1 для информации (информация по интерфейсу выхода для каждой модели)

- 1) Сетевой выход: подключите камеру через сетевой кабель, затем откройте браузер, введите IP адрес камеры (заводская установка по умолчанию 192.168.5.163) в адресной строке, затем на странице входа введите имя пользователя и пароль (заводская установка по умолчанию "admin"). Войдите на предыдущую страницу, и будет выведено изображение.
Примечание: Если вы забыли имя пользователя, пароль, IP адрес, можно вручную восстановить настройки по умолчанию, нажав на пульте дистанционного управления комбинацию из клавиш *#.

2) 3G-SDI или DVI (HDMI) выход.: Подключите монитор с соответствующим интерфейсом видео выхода для вывода изображения на монитор.

3) USB3.0 выход: Подключите устройство к компьютеру с помощью интерфейса USB 3.0 (синий), откройте менеджер устройств для проверки наличия устройства отображения и что контролер USB распознает устройство USB 3.0. После соответствующей идентификации, откройте программное обеспечение, выберите устройство отображения и затем на него будет выведено изображение.

4) Подключите устройство к компьютеру с помощью интерфейса USB 2.0 (черный), откройте менеджер устройств для проверки наличия устройства отображения и что контролер USB распознает устройство. После соответствующей идентификации, откройте программное обеспечение, выберите устройство отображения и затем на него будет выведено изображение.

3.2 Пульт дистанционного управления

3.2.1 Описание клавиш



1. Клавиша Standby

После длительного нажатия на клавишу 3S, камера переходит в режим ожидания. Нажмите и удерживайте клавишу 3S еще раз. Камера выполнит процедуру самотестирования и вернется в позицию HOME. (Примечание: При включении питания и выборе предустановки 0, и при отсутствии каких-либо действий в течение 12 секунд, камера автоматически перейдет к указанной позиции предустановки.)

2. Выбор адреса камеры

Выберите адрес камеры, с которой будете работать.

3. Цифровые клавиши

Установка и запуск предустановок 0 - 9.

4. Клавиши *,#

Комбинации клавиш **Клавиша управления фокусировкой**

Автоматическая фокусировка: Вход в режим автоматической фокусировки.

Ручная фокусировка: Фокусировка камеры осуществляется вручную.

Регулировка фокусировки в ручном режиме осуществляется нажатием клавиш [focus +] или [focus -].

5. Клавиша управления зуммированием

Zoom + : приближение

Zoom - : удаление

6. Установка или очистка клавиши Preset

Установка Preset: Клавиша установки предустановки плюс цифровые клавиши 0 - 9:

Очистка клавиши предустановки: Клавиша очистки предустановки плюс цифровые клавиши 0 - 9:

7. Клавиша управления

панорамированием/наклоном Нажмите

▲ клавишу: Вверх Нажмите ▼ клавишу: Вниз Нажмите

◀ клавишу: Влево Нажмите ▶ клавишу: Вправо

Клавиша «HOME»: Возврат к центральному положению или переход на следующий уровень меню.

9. Клавиша управления BLC

Включение/выключение компенсации задней подсветки.

10. Установка Меню

Открытие или закрытие экранного меню.

Вход/выход из экранного меню или возврат в предыдущее меню.

11. Установка адреса камеры для управления с ИК пульта дистанционного управления

【*】 + 【#】 + 【F1】 : Адрес камеры No.1

【*】 + 【#】 + 【F2】 : Адрес камеры No. 2

【*】 + 【#】 + 【F3】 : Адрес камеры No.3

【*】 + 【#】 + 【F4】 : Адрес камеры No. 4

12. Комбинации клавиш

- 1) 【#】 + 【#】 + 【#】 : Очистка всех предустановок
- 3) 【*】 + 【#】 + 【9】 : Щелчковый выключатель
- 5) 【*】 + 【#】 + 【3】 : Установка меню на китайский язык
- 7) 【*】 + 【#】 + Ручной : Восстановление имени пользователя по умолчанию, пароля, IP адреса.
- 9) 【#】 + 【#】 + 【1】 : Переключение видео формата на 1080P50
- 11) 【#】 + 【#】 + 【3】 : Переключение видео формата на 1080I50
- 13) 【#】 + 【#】 + 【5】 : Переключение видео формата на 720P50
- 15) 【#】 + 【#】 + 【7】 : Переключение видео формата на 1080P25
- 17) 【#】 + 【#】 + 【9】 : Переключение видео формата на 720P25

- 2) 【*】 + 【#】 + 【+6】 : Восстановление заводских установок по умолчанию
- 4) 【*】 + 【#】 + Auto : Вход в режим выдержки
- 6) 【*】 + 【#】 + 【4】 : Установка меню на английский язык
- 8) 【#】 + 【#】 + 【0】 : Переключение видео формата на 1080P60
- 10) 【#】 + 【#】 + 【2】 : Переключение видео формата на 1080I60
- 12) 【#】 + 【#】 + 【4】 : Переключение видео формата на 720P60
- 14) 【#】 + 【#】 + 【6】 : Переключение видео формата на 1080P30
- 16) 【#】 + 【#】 + 【8】 : Переключение видео формата на 720P30

3.2.2 Приложения

После завершения инициализации, камера может принимать и выполнять команды с ИК пульта. Нажмите на кнопку на пульте ДУ. Индикатор замигает; отпустите кнопку, индикатор перестанет мигать. Пользователь может управлять панорамированием, наклоном, зуммированием, устанавливать и запускать предустановленные позиции с помощью ИК пульта ДУ.

Инструкции по работе с клавишами:

1. В данной инструкции, фраза «нажмите клавишу» означает щелчок, а не длительное нажатие. При необходимости длительного нажатия на клавишу (более чем на одну секунду), будет даваться примечание.
2. При необходимости использования комбинации клавиш, выполняйте ее последовательно. Например, « **【*】** + **【#】** + **【F1】** » означает: нажмите вначале « **【*】** » затем нажмите « **【#】** » и в конце нажмите « **【F1】** ».

1) Выбор камеры



Выберите адрес камеры для управления

2) Управление панорамированием/наклоном



Вверх: Нажмите Вниз: Нажмите
Влево: Нажмите Вправо: Нажмите
Возврат к центральному положению: Нажмите « **【HOME】** »”

Нажмите и удерживайте клавишу вверх/вниз/влево/вправо. Изменение панорамирования/наклона будет выполняться непрерывно, от медленного к быстрому до тех пор, пока не дойдет до конечной точки. Изменение наклона/поворота прекратится после отпущения клавиши.

3) Управление зуммированием



ZOOM IN: нажмите клавишу «ZOOM »
ZOOM IN: нажмите клавишу «ZOOM » Нажмите и удерживайте клавишу, камера начнет приближение или удаление и остановится после отпущения клавиши.

4) Регулировка фокуса



Фокусировка (рядом): Нажмите клавишу « **【focus+】** » (работает только в ручном режиме).
Фокусировка (далеко): Нажмите клавишу « **【focus-】** » (работает только в ручном режиме). Автофокус: Поддерживает
Ручной фокус: Поддерживает
Нажмите и удерживайте клавишу, камера начнет фокусировку и остановится после отпущения клавиши.

5) Настройка VLC (компенсация задней подсветки)



BLC ON / OFF: поддерживает

6) Настройка предустановок, запуск, очистка



7) Установка адреса камеры для пульта ДУ



Настройка предустановок: для установки предустановленной позиции, необходимо вначале нажать клавишу **【 SET PRESET 】** и затем нажать цифровую клавишу 0 - 9 для установки соответствующей предустановки.

Примечание: На пульте ДУ доступно 10 предустановленных позиций.

1. **Запуск предустановок:** Нажмите на цифровую клавишу 0-9 для запуска соответствующей предустановки.

Примечание: При отсутствии соответствующей предустановленной позиции, действие не выполняется.

3. **Очистка предустановок:** для установки предустановленной позиции, необходимо вначале нажать клавишу **【 CLEAR PRESET 】** и затем нажать цифровую клавишу 0 - 9 для очистки соответствующей предустановки.

Примечание: нажмите клавишу **【 # 】** последовательно три раза для отмены всех предустановок.

【 * 】 + 【 # 】 + 【 F1 】 : адрес камеры No.1

【 * 】 + 【 # 】 + 【 F2 】 : Адрес камеры No. 2

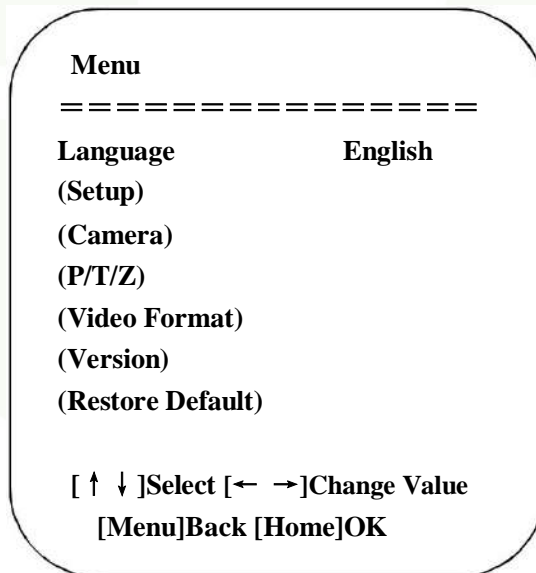
【 * 】 + 【 # 】 + 【 F3 】 : Адрес камеры No. 3

【 * 】 + 【 # 】 + 【 F4 】 : Адрес камеры No. 4

3.3 Настройка меню

3.3.1 Главное меню

В обычном рабочем режиме, нажмите клавишу [MENU] для отображения меню. Используйте стрелку прокрутки для выделения выбранных пунктов.



LANGUAGE: Установка языка, Китайский/Английский

SETUP: Установка системы

CAMERA OPTION: Установка камеры

PTZ OPTION: Установка наклона/панорамирования

VERSION: установка версии камеры

Restore default: Настройка восстановления по умолчанию

[↑↓] Select: для выбора меню

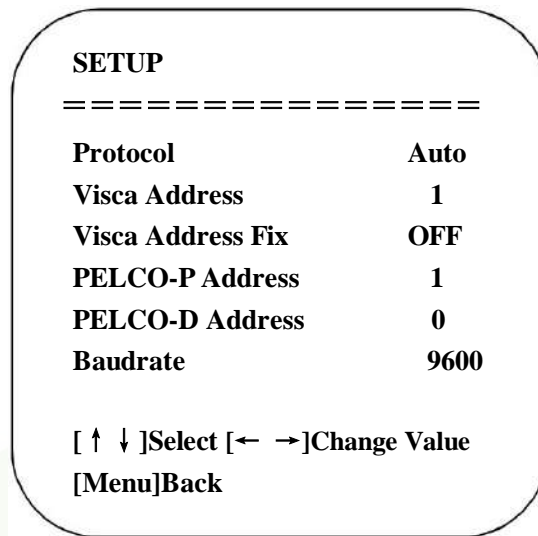
[← →] Change Value: Для модификации параметров:

[MENU] Back: Нажмите [MENU] для возврата

[Home] OK: Нажмите [Home] для подтверждения

3.3.2 Настройка системы

Переместите курсор на (Setup) в основном меню, щелкните клавишу **【HOME】** и войдите в (System Setting) как показано ниже,



PROTOCOL: VISCA/Pelco-P/Pelco-D/Auto

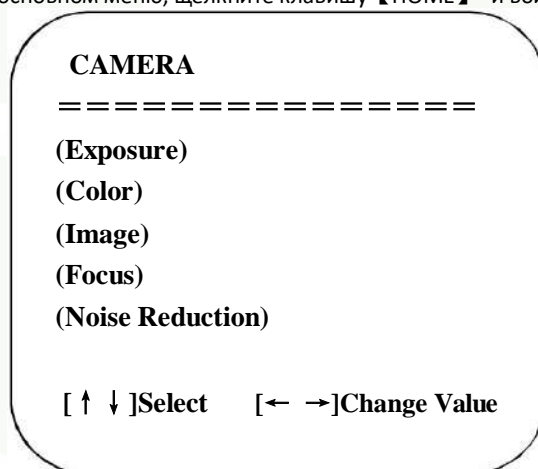
Visca ADDR: VISCA=1~7 Pelco-P=1~255 Pelco-D = 1~255

Baudrate: 2400/4800/9600/115200

Visca Address Fix: Вкл./Выкл.

3.3.3 Настройка камеры

Переместите курсор на (CAMERA) в основном меню, щелкните клавишу **【HOME】** и войдите в (CAMERA) как показано ниже,



EXPOSURE: Войдите в настройки экспозиции

COLOR: Войдите в настройки цвета

Image: Войдите в настройки изображения

Focus: Войдите в настройки фокусировки

Noise Reduction: Войдите в настройки уменьшения шума

1) Настройка экспозиции

Переместите курсор на (EXPOSURE) в основном меню, щелкните клавишу **【HOME】** и войдите в (EXPOSURE SET) как показано ниже,

EXPOSURE

Mode	Auto
EV	OFF
BLC	OFF
Anti-Flicker	50Hz
Gain Limit	3
WDR	5

[↑ ↓]Select [← →]Change Value

Mode: Авто, ручной, приоритет затвора, приоритет диафрагмы и приоритет яркости.

EV : Вкл/выкл (доступно только в автоматическом режиме)

Компенсация уровня: -7~7 (доступно только в автоматическом режиме при включении опции EV)

BLC: Вкл/выкл (доступно только в автоматическом режиме)

Anti-Flicker: OFF/50Hz/60Hz для опции (доступно только в режимах автоматический/приоритет диафрагмы/ приоритет яркости)

Gain Limit: 0~15(доступно только в режимах авто/приоритет диафрагмы/приоритет яркости)

WDR: Off,1~8

Приоритет затвора:

1/25,1/30,1/50,1/60,1/90,1/100,1/120,1/180,1/250,1/350,1/500,1/1000,1/2000,1/3000,1/4000,1/6000,1/10000(доступно только в режимах Ручной и приоритет затвора)

Приоритет диафрагмы: OFF, F11.0, F9.0, F8.0, F6.8, F5.6, F4.8, F4.0, F3.4, F2.8, F2.4, F2.0, F1.8 (доступно только в ручном режиме и режиме приоритета диафрагмы)

Brightness: 0~23 (доступно только в режиме приоритета яркости)

2) НАСТРОЙКА ЦВЕТА

Переместите курсор на (COLOUR) в основном меню, щелкните клавишу **【HOME】** и войдите в (COLOUR SET) как показано ниже,

COLOR

WB Mode	Auto
Saturation	80%
Hue	7
AWB Sensitivity	High
Color style	Default
Color temp	Low

[↑ ↓]Select [← →]Change Value
[Menu]Back

WB Mode: Авто,3000K,4000K,5000K,6500K,Ручной,One Push

Red Gain: 0~255 (доступно только в ручном режиме)

Blue Gain: 0~255 (доступно только в ручном режиме)

Saturation: 60%,70%,80%,90%,100%,110%,120%,130%

Hue: 0~14

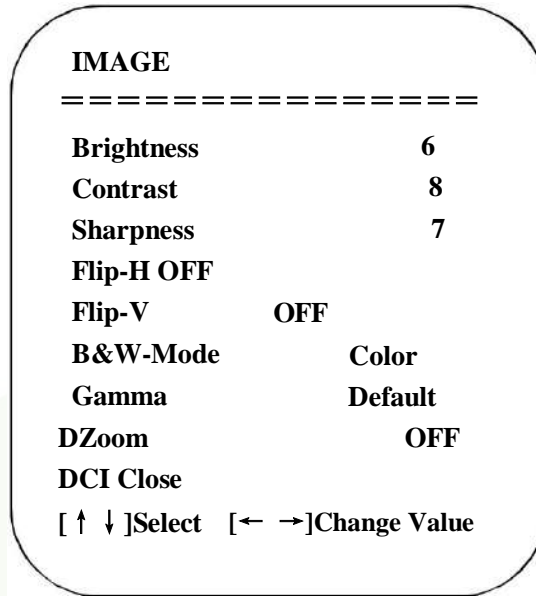
AWB Чувствительность: высокая/средняя/низкая

Color Style: По умолчанию, стиль ~4.

Color Temp: высокая/средняя/низкая

3) ИЗОБРАЖЕНИЕ

Переместите курсор на (IMAGE) в основном меню, щелкните клавишу **【HOME】** и войдите в (IMAGE) как показано ниже,



Brightness: 0~14

Контраст: 0~14

Резкость: 0~15

Flip-H: Вкл./Выкл.

Flip-V: Вкл./Выкл.

Черно/белый режим: Цветной, черно/белый

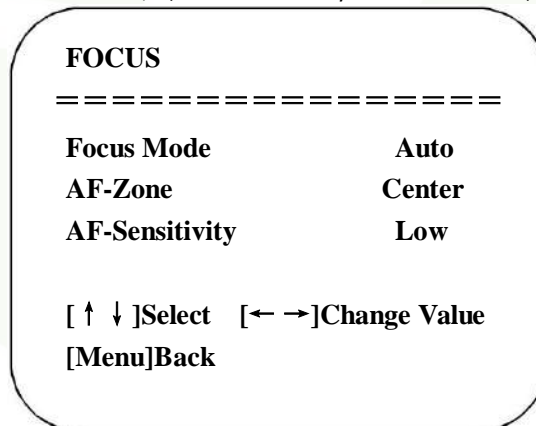
ГАММА: По умолчанию, 0.47, 0.50, 0.52, 0.55

DZoom: опции цифрового зуммирования: Вкл./Выкл.

DCI: Динамическая контрастность: Выкл, 1~8

4) ФОКУСИРОВКА

Переместите курсор на (FOCUS) в основном меню, щелкните клавишу **【HOME】** и войдите в (FOCUS) как показано ниже,



Focus Mode: Авто/Ручной

AF-Zone: Вверх, середина, вниз

AF-Sensitivity: высокая/средняя/низкая

5) Уменьшение шума

Переместите курсор на (NOISE REDUCTION) в основном меню, щелкните клавишу **【HOME】** и войдите в (NOISE REDUCTION) как показано ниже,

NOISE REDUCTION

=====

NR-2D	Auto
NR-3D	3
Dynamic Hot Pixel	OFF

[↑ ↓]Select [← →]Change Value
[Menu]Back

2D Noise Reduction: Авто, закрыто, 1~7
3D Noise Reduction: Закрыто, 1~8
Dynamic Hot Pixel: Закрыто, 1~5

3.3.4 P/T/Z

Переместите курсор на (P/T/Z) в основном меню, щелкните клавишу **【HOME】** и войдите в (P/T/Z) как показано ниже,

P/T/Z

=====

Depth of field	ON
Zoom speed	8
Image Freezing	OFF
Acc Curve	Slow

[↑ ↓]Select [← →]Change Value

Depth of Field (Глубина поля): Действительно только для пульта ДУ, вкл/выкл. При увеличении, регулировка скорости PT с пульта ДУ замедляется)
Zoom Speed: Установка скорости зуммирования для пульта ДУ, 1-8.
Image Freezing (Замораживание изображения): Вкл./Выкл.
Accelerating Curve: Быстро/медленно

3.3.5 Видео формат

Переместите курсор на (Video Format) в основном меню, щелкните клавишу **【HOME】** и войдите в (Video Format) как показано ниже,

VIDEO FORMAT

=====

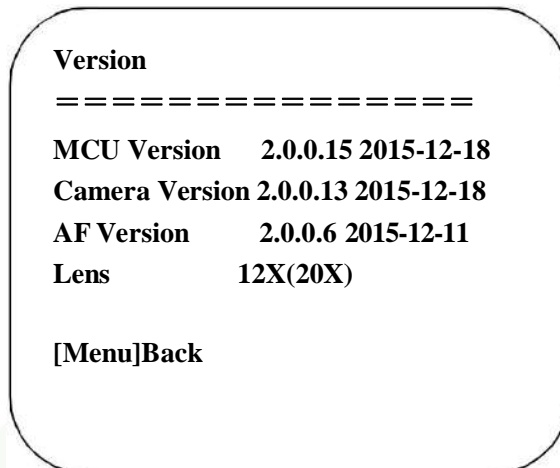
1080P60	1080P50
1080I60	1080I50
1080P30	1080P25
720P60	720P50
720P30	720P25
1080P59.94	1080I59.94
1080P29.97	720P59.94
720P29.97	

[↑ ↓]Select [Menu]Back
[Home]OK

Примечание: пункт меню «Видео формат» (Video Format) отсутствует в моделях с подключением через USB порт.

3.3.6 Версия

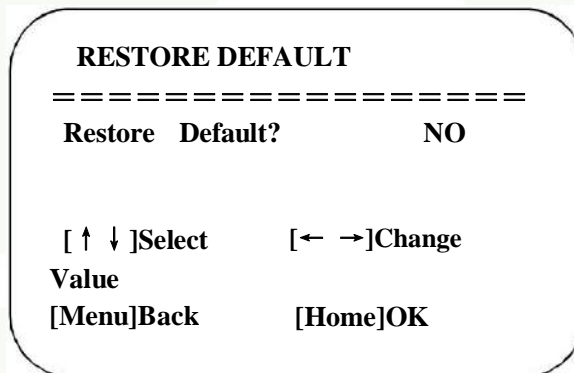
Переместите курсор на (VERSION) в основном меню, щелкните клавишу **【HOME】** и войдите в (VERSION) как показано ниже,



MCU: Version: Отображение информации о версии MCU
Camera Version: Отображение информации о версии камеры
AFVersion: Отображение информации о версии фокусировки
Lens: Отображение зуммирования линзы

3.3.7 Восстановление настроек по умолчанию

Переместите курсор на (RESTORE DEFAULT) в основном меню, щелкните клавишу **【HOME】** и войдите в (RESTORE DEFAULT) как показано ниже,



Restore default: Опции: да/нет; после восстановления настроек по умолчанию, опции видео формата не будут восстановлены.

Примечание: Если адрес пульта ДУ не 1, а 2, 3 или 4, соответствующий адрес камеры будет восстановлен на 1 при восстановлении всех параметров или параметров системы. Пользователь должен изменить адрес пульта ДУ на 1 (нажмите клавишу 1 в соответствии с камерой для обеспечения нормальной работы).

4. Сетевое подключение

4.1 Режим подключения

Прямое подключение: Подключите камеру и компьютер с помощью сетевого кабеля.

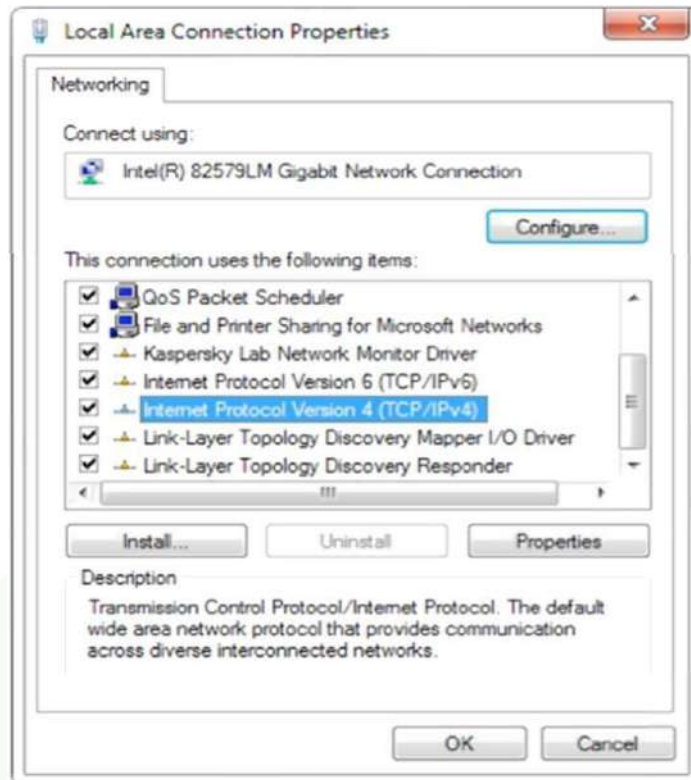
Режим подключения через интернет: Подключите камеру к интернету через роутер или коммутатор. После подключения можно выполнить регистрацию устройства в браузере.

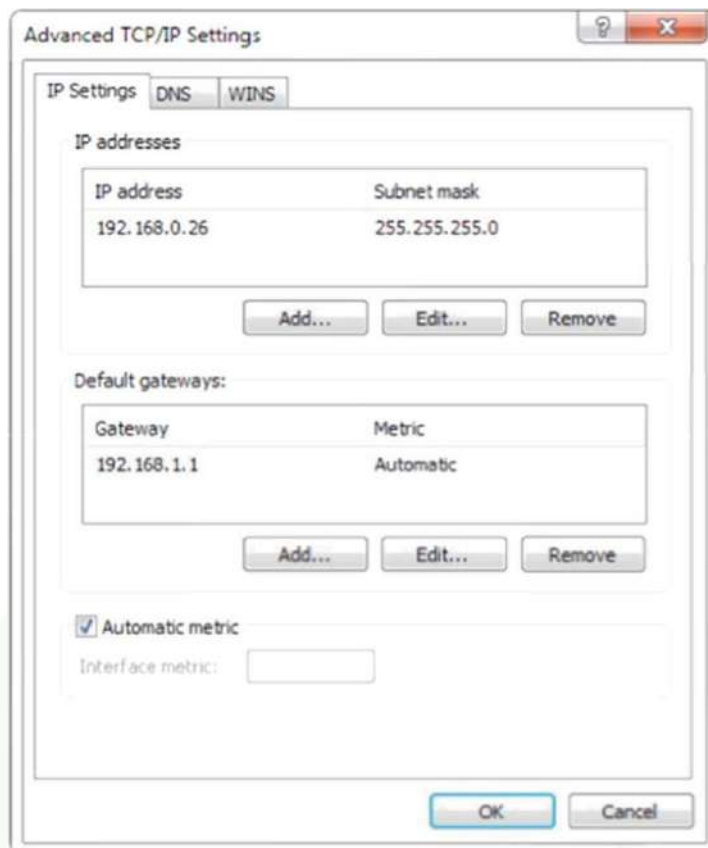
Примечание: Не размещайте сетевой кабель и кабель питания в местах, где до них легко достать. Это позволит избежать нарушения контакта кабеля и предотвратить снижение качества видео изображения из-за нестабильной передачи видео сигнала.

Компьютер должен иметь сетевой сегмент, к которому будет принадлежать IP адрес камеры. Доступ к устройству не должен осуществляться вне этого сегмента. IE. IP адрес камеры по умолчанию 192.168.5.163.

Выполните следующие шаги:

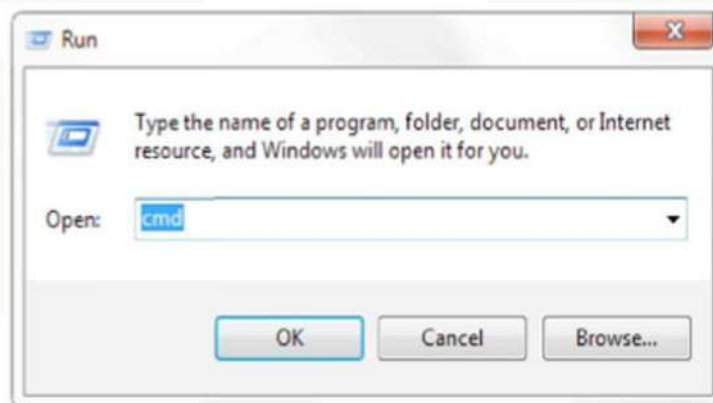
Откройте на компьютере окно Local Area Connection Properties (Свойства подключения по локальной сети), выберите "Internet protocol version 4 (TCP/IPv4) как показано на рисунке слева. Щелкните два раза на строке "Internet" protocol version 4 (TCP/IPv4) для входа в окно свойств Internet Protocol Version 4 (TCP/IPv4), выберите "Advanced" для входа и добавьте IP и маску подсети, как показано на рисунке ниже. Щелкните "Подтвердить" для завершения добавления IP. Пользователь может добавить соответствующий сетевой сегмент согласно модифицированному IP камеры.



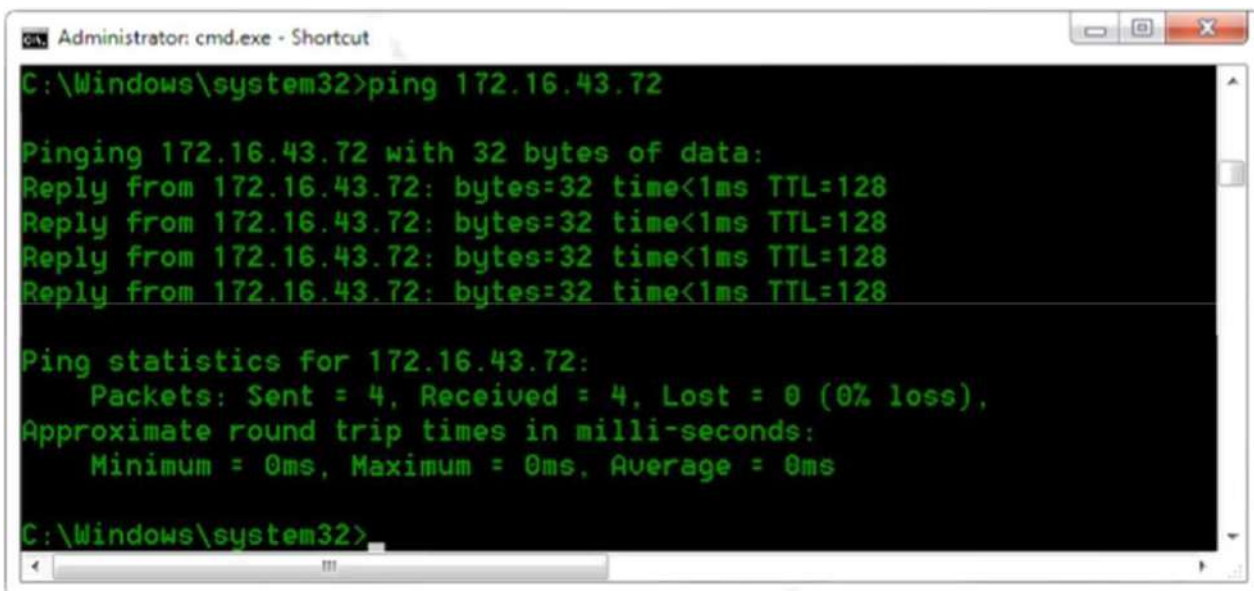


Примечание: Добавляемый IP адрес должен отличаться от других адресов компьютеров или устройств. Перед добавлением необходимо проверить наличие этого IP адреса.

Щелкните "Start" и выберите "Operation" для ввода cmd, как показано на рисунке ниже, и проверки успешности добавления сетевого сегмента.



Щелкните «OK» и откройте окно командной строки. Введите ping 192.168.5.26 и нажмите клавишу Enter. Будет показано сообщение (см. ниже), означающее, что добавление сетевого сегмента прошло успешно.



```
Administrator: cmd.exe - Shortcut
C:\Windows\system32>ping 172.16.43.72

Pinging 172.16.43.72 with 32 bytes of data:
Reply from 172.16.43.72: bytes=32 time<1ms TTL=128
Reply from 172.16.43.72: bytes=32 time<1ms TTL=128
Reply from 172.16.43.72: bytes=32 time<1ms TTL=128
Reply from 172.16.43.72: bytes=32 time<1ms TTL=128

Ping statistics for 172.16.43.72:
    Packets: Sent = 4, Received = 4, Lost = 0 (0% loss),
    Approximate round trip times in milli-seconds:
        Minimum = 0ms, Maximum = 0ms, Average = 0ms

C:\Windows\system32>
```

Пользователь может также проверить сетевое соединение описанным выше способом после завершения самотестирования камеры. Если установлен IP по умолчанию, откройте командное окно DOS и введите 192.168.5.163. Затем нажмите клавишу Enter. Появится сообщение (см. ниже), обозначающее, что сетевое соединение работает нормально.

4.2 Регистрация в IE

4.2.1 Web клиент

1) Регистрация в веб клиенте

Введите IP адрес 192.168.5.163 устройства в адресной строке браузера и щелкните кнопку Enter для входа на страницу регистрации Веб клиента, как показано ниже на рисунке. Пользователь может зарегистрироваться либо как администратор, либо как обычный пользователь. При регистрации в качестве администратора (имя пользователя по умолчанию/ Пароль: admin), пользователь может осуществлять предварительный просмотр, воспроизведение, конфигурацию и отмену в веб клиенте; при регистрации в качестве обычного пользователя (Имя пользователя по умолчанию/ пароль: user1 или user2), пользователи могут осуществлять только предварительный просмотр, воспроизведение и отмену. Опция конфигурации - не доступна.

Примечание: Браузеры, поддерживающие веб-доступ: IE,360 и другие стандартные браузеры.

2) Загрузка/Установка

При первом использовании IE, для доступа к веб-камере, появится страница регистрации с надписью "Playback plug-in is not installed, please download and install!". (Плагин воспроизведения не установлен. Загрузите и установите его). Щелкните на сообщении, загрузите и установите MRWebXinstall.exe. Следуйте информационным подсказкам.

После установки, введите имя пользователя и пароль, щелкните и войдите в интерфейс управления веб клиентом. (имя пользователя по умолчанию и пароль: admin могут быть изменены на нужные имя пользователя и пароль после входа).

4.2.2 Предварительный просмотр

После успешной регистрации в интерфейсе управления, вы перейдете в интерфейс предварительного просмотра видео. На экране предварительного просмотра, пользователи могут управлять камерой PTZ, зуммированием, фокусировкой, видео захватом, звуком, полноэкранным режимом и устанавливать позиции предустановки, запускать, удалять, а также выполнять другие операции.

1) Регистрация в качестве администратора

Имя пользователя, пароль, по умолчанию admin.

Администратор может выполнять управление PTZ камерой, зуммирование, фокусировку, регулировать звук, устанавливать полноэкранный режим и позицию предустановки, запускать и удалять, а также осуществлять предварительный просмотр, воспроизведение, конфигурацию, выход из системы.

2) Регистрация в качестве обычного пользователя

Имя пользователя по умолчанию/пароль user1 или user2

Пользователь может выполнять управление PTZ камерой, зуммирование, фокусировку, регулировать звук, устанавливать полноэкранный режим и позицию предустановки, запускать и удалять, а также осуществлять предварительный просмотр, воспроизведение, конфигурацию, выход из системы.

Примечание: Обычный пользователь не может выполнять операции конфигурации.

4.2.3 Воспроизведение

1) Воспроизведение видео файлов

Первое - сделайте запись, снимок и сохраните файл во время предварительного просмотра. Щелкните "Playback" для входа на страницу воспроизведения записанного файла и изображений. Выберите файл "Video file" и щелкните Search (поиск). Найдите нужный видео файл и щелкните Play (воспроизвести) для воспроизведения видеофайла.

2) Воспроизведение файлов с изображениями

Первое - сделайте запись, Сохраните файл во время предварительного просмотра. Щелкните "Playback" для входа на страницу воспроизведения записанного файла и изображений. Выберите файл "Image file" и щелкните Search (поиск). Найдите нужный видео файл и щелкните Play (воспроизвести) для воспроизведения файла изображения.

4.2.4 Конфигурация

Щелкните Configuration для входа на страницу настройки параметров устройства.

Доступны следующие опции: Конфигурации локальной настройки, звука, видео, сети, PTZ, интернет доступа, системы.

Подробное описание смотрите в таблице далее.

Меню	Описание
Конфигурация локальной настройки	Включает настройки режима предварительного просмотра видео, времени распаковки записанного видео, места сохранения записанного видео и т. д.
Конфигурация звука	Включает настройки формата сжатия аудио сигнала, частоты дискретизации, скорости сжатия и т. д.
Конфигурация видео	Включает настройки декодирования видео сигнала, видео параметров, перекрытия символов, размера символа, видео выхода и т.д.
Конфигурация сети	Включает настройки основных параметров, Ethernet, DNS, беспроводной сети, GB28181 и т. д..
Конфигурация системы	Включает настройки свойства оборудования, системного времени, управления пользователя, обновление версии, восстановления, перезагрузки устройства и т. д.

1) Локальная конфигурация

Режим предварительного просмотра видео: возможен выбор приоритета просмотра в режиме реального времени или в замедленном.

В режиме приоритета просмотра в реальном времени, задержка будет малой. В замедленном режиме задержка будет большой. Настройка выполняется исходя из требований пользователя (значение по умолчанию: реальное время обычное(2), реальное время лучшее (1), замедление обычное(3), замедление хорошее(4) и замедление лучшее (5))

Время упаковки записи (минуты): Установите время упаковки видео записи (по умолчанию 10. Диапазон от 1 до 120 минут)

Место сохранения файла записи/снимка: Установите место сохранения видеозаписи/снимка (По умолчанию D:\MyIPCam\). Щелкните на кнопку Save для сохранения сделанных настроек.

2) Конфигурация звука

Переключение: Выберите для включения или выключения звука.

Формат сжатия. Установите формат сжатия аудио сигнала. Устройство будет перезагружено автоматически после изменения (по умолчанию - MP3. Дополнительно PCM, AAC).

Частота дискретизации. Установите частоту дискретизации и устройство будет перезагружено автоматически (значение по умолчанию 44100. Дополнительно доступны значения: 16000, 32000 и 48000).

Точность дискретизации: Установите точность дискретизации (значение по умолчанию 18 бит)

Скорость сжатия: Установите скорость сжатия аудио сигнала (по умолчанию: 64 бит. Дополнительно 32, 48, 96, 128 бит).

Примечание: Щелкните SAVE. Появится напоминание «Для принятия сделанных изменений перезапустите устройство».

Перезагрузите камеру для принятия сделанных установок.

4.2.5 Конфигурация видео

1) Декодирование видео сигнала

Поток данных: Stream: Для различных настроек режима видео выхода используйте различные потоки. (Основной поток, вторичный поток)

Формат сжатия: Установите формат сжатия видео данных, сохраните и выполните перезагрузку для принятия изменений (первичный/вторичный поток по умолчанию: H264, дополнительно H.265).

Размер видео: Установите разрешение видео изображения, сохраните и выполните перезагрузку для принятия сделанных изменений (основной поток по умолчанию 1920 * 1080 или 1280 * 720 дополнительно; вторичный поток по умолчанию 640 * 320, 320 * 180, 1280 * 720, 1920 * 1080 дополнительно)

Управление скоростью потока: Установите режим управления скоростью, сохраните и выполните перезагрузку для принятия сделанных изменений (первичный/вторичный поток. По умолчанию: изменяемая скорость передачи данных, дополнительно -- фиксированная скорость передачи данных)

Качество изображения: Установите качество изображения. Изменение качества изображения доступно только при

установленной опции изменяемой скорости передачи данных (основной поток по умолчанию дает лучшее качество, вторичный поток по умолчанию - худшее качество. Возможны опции качества: наилучшее, лучшее, хорошее, плохое, худшее, наихудшее).

Скорость (Кб/сек): Установите скорость передачи видео (основной поток по умолчанию 4096 Кб / сек, 64-12288 Кб / сек дополнительно; вторичный поток по умолчанию 1024 Кб / сек, 64-10240 Кб / сек дополнительно).

Частота кадров (к/сек): Установите частоту кадров видео изображения (первичный/вторичный поток по умолчанию 25 к/сек, первичный поток 5 - 60 к/сек дополнительно, вторичный поток 5 - 30 к/сек дополнительно).

Интервал опорного кадра: Установите интервал опорного кадра (первичный/вторичный поток по умолчанию 75 к, первичный поток 1 - 300 К дополнительно, вторичный поток 1 - 150 К дополнительно).

Минимум QP опорного кадра: установите минимум QP опорного кадра (по умолчанию 10, дополнительно 10 - 51)

Имя потока: При приеме потока rtsp или rtmp, пользователь может изменить имя потока; основной поток (по умолчанию live/av0), вторичный поток (по умолчанию live/av1).

Примечание: Как правило, изменяется последняя часть имени. LIVE остается неизменным.

Щелкните на кнопку «Save». Появится сообщение «Сохранено успешно». Установки будут приняты.

2) Stream Release

Коммутатор: Для включения/выключения основного/вторичного потока.

Протокол: первичный/вторичный поток добавляет протокол RTMP.

Host Port: Номер порта сервера (по умолчанию 1935, 0-65535 дополнительно)

Host Address: IP адрес сервера (по умолчанию 192.168.5.11)

Наименование потока: выберите другое имя потока (live/av0, live/av1 дополнительно).

User (Пользователь) Установите имя пользователя.

Пароль: Установите пароль.

Щелкните на кнопку «Save». Появится сообщение «Сохранено успешно». Установки будут приняты. Метод получения RTSP: rtsp: // IP адрес камеры: 554 / live / av0 (av0 основной поток; av1 вторичный поток)

3) Параметры видео

а. Фокусировка: Могут быть установлены: режим фокусировки, диапазон фокусировки и чувствительность фокусировки.

Режим фокусировки: установите режим фокусировки (авто - по умолчанию, ручной - дополнительно)

Диапазон фокусировки: установите диапазон фокусировки (середина - по умолчанию, верх и низ - дополнительно)

Чувствительность фокусировки: Установите чувствительность фокусировки (нижний предел - по умолчанию, верхний, средний пределы - дополнительно).

б) Экспозиция: могут быть установлены: режим экспозиции, коррекция экспозиции, коррекция задней подсветки, анти-мерцание, предел усиления, широкий динамический диапазон, выдержка, значение диафрагмы и чувствительность. EXPOSURE MODE (Режим экспозиции): Установите режим экспозиции (автоматический - по умолчанию, ручной, приоритет выдержки, приоритет диафрагмы, приоритет чувствительности - дополнительно).

Коррекция экспозиции: Установка коррекции экспозиции активируется в автоматическом режиме (по умолчанию - выключена).

Значение коррекции экспозиции: Установите значение коррекции экспозиции (по умолчанию - 0. Дополнительно возможно изменение от -7 до 7).

VLC: Установка коррекции задней подсветки активируется в автоматическом режиме (по умолчанию - выключена). **Anti-Flicker:** Установите режим анти-мерцания. Действительно при установке в автоматический режим, режимы приоритета диафрагмы или чувствительности (по умолчанию 50 Гц, закрыто, 60 Гц - дополнительно).

Ограничение усиления: установите ограничения усиления, авто, активно при установке режима приоритета диафрагмы или чувствительности (по умолчанию 3, 0 - 15 - дополнительно).

Динамический диапазон: установите динамический диапазон (по умолчанию 5, 0 - 8 дополнительно).

Выдержка: активна при установке режима ручной или приоритет выдержки (по умолчанию - 1/100, 1/25, 1/30, 1/50, 1/60, 1/90, 1/100, 1/120, 1/180, 1/250, 1/350, 1/500, 1/1000, 1/2000, 1/3000, 1/4000, 1/6000, 1/10 000 дополнительно).

Значение диафрагмы: Установите значение диафрагмы, активно при установке режима ручной или приоритет диафрагмы (по умолчанию F1.8, закрыто, F11, F9.6, F8.0, F6.8, F5.6, F4.8, F4.0, F3.4, F2.8, F2.4, F2.0, F1.8 дополнительно).

Чувствительность: Установите значение чувствительности, активно при установке режима приоритета чувствительности (по умолчанию 7, 0 - 23 дополнительно).

с. Цвет: могут быть установлены параметры баланса белого, насыщенности, цвета, чувствительности, цветовой температуры, усиления красного и синего.

Режимы баланса белого: Установите режим баланса белого (автоматический по умолчанию, 3000K, 4000K, 5000K, 6500K, ручной, One-push (одно нажатие) дополнительно). Примечание: Для выбора режима баланса белого One-push, щелкните на кнопку «Correction».

Насыщенность: Установите насыщенность (по умолчанию 80%, 60%, 70%, 80%, 90%, 100%, 110%, 120%, 130%, дополнительно).

Чувствительность автоматического баланса белого: Установки чувствительности автоматического баланса белого (по умолчанию - низкая, высокая и средняя - дополнительно).

Сhroma (Цветность): Установите цветность (по умолчанию - 7, дополнительно 0 - 14).

Цветовая температура: установите цветовую температуру (По умолчанию : высокая. Низкая, средняя - дополнительно).

Усиление красного: Установите усиление красного. Установка возможна в ручном режиме (по умолчанию 255. дополнительно 0 - 255).

Усиление синего: Установите усиление синего. Установка возможна в ручном режиме (по умолчанию 199. дополнительно 0 -

255).

д. Изображение: могут быть установлены яркость, контрастность, четкость, режим черно/белого изображения, кривая гамма-распределения, горизонтальное и вертикальное отражение.

Яркость: Установите яркость (по умолчанию - 6,0, дополнительно 0 - 14).

Контрастность: Установите контрастность (по умолчанию - 8,0, дополнительно 0 - 14).

Резкость: Установите значение резкости (по умолчанию 7, 0 - 15 дополнительно).

Режим черно/белого изображения: Установите режим черно/белого изображения (по умолчанию - цветной режим, дополнительно - черно/белый режим).

Гамма: Установите значение гаммы (по умолчанию 0.45, 0.50, 0.52, 0.55 - дополнительно).

Отражение по горизонтали: Установите отражение по горизонтали (по умолчанию - выключено, дополнительно - включено).

Отражение по вертикали: Установите отражение по вертикали (по умолчанию - выключено, дополнительно - включено).

е. Шумоподавление: Доступны 2D шумоподавление, 3D шумоподавление и динамическая коррекция битых пикселей.

2D шумоподавление: Установите уровень 2D шумоподавления (по умолчанию - Авто, 1 - 7 и Выкл. - дополнительно).

3D шумоподавление: Установите уровень 3D шумоподавления (по умолчанию - 5, 1 - 8 и Выкл. - дополнительно).

Динамическая коррекция битых пикселей: Установите динамическую коррекцию битых пикселей (по умолчанию - выкл, 1 - 8 дополнительно).

Примечание: Щелкните "Refresh" (Обновить) для принятия всех видео параметров: а, б, с, д, е.

4) Наложение символов

Отображение даты и времени: Установите отображение времени и даты (по умолчанию - отображаются).

Отображение имени: Установите отображение имени (по умолчанию - отображаются).

Цвет шрифта времени: Установите цвет шрифта времени и даты (по умолчанию - белый. Дополнительно: черный, желтый, красный, синий).

Цвет шрифта имени: Установите цвет шрифта имени (по умолчанию - белый. Дополнительно: черный, желтый, красный, синий).

Перемещение символов: Установите позицию размещения на экране символов времени, даты и имени.

Щелкните кнопки «вверх, вниз, влево, вправо» для перемещения символов в нужную позицию.

Содержимое имени: Установите содержимое имени (по умолчанию CAMERA1).

Формат времени: Установите формат времени (по умолчанию 1970/01/10, 05:36:00)

Щелкните кнопку "Save". Появится сообщение «Сохранено успешно». Установки будут приняты.

4) Размер символа

Размер символа основного потока: Установите размер символа дисплея. Устройство будет перезапущено автоматически после изменения и сохранения (по умолчанию 24, 24, 16 - дополнительно).

Размер символа вторичного потока: Установите размер символов на дисплее. Устройство будет перезапущено автоматически после изменения и сохранения (по умолчанию 16, 24, 16 - дополнительно).

Щелкните на кнопку "Save". Появится сообщение "Параметры сохранены успешно". Установки будут приняты.

5) Видео выход

Формат вывода видео сигнала: Установите формат вывода видео сигнала (по умолчанию 1080P60, 1080P50, 1080P30, 1080P25, 1080I60, 1080I50, 720P60, 720P50, 720P30, 720P25, 1080P59.94, 1080I59.94, 1080P29.97, 720P59.94, 720P29.97 дополнительно). Примечание: Этот пункт меню имеется только в моделях ST и HD. В моделях U3 и U2 он отсутствует. Щелкните кнопку "Save". Появится сообщение "Сохранено успешно".

7) USB субтитры

Отображение субтитров: Проверьте бокс (после проверки, USB видео выход будет показан в заголовке на экране).

Цвет шрифта: По умолчанию белый, черный/желтый/красный/синий - дополнительно.

Субтитры Пользователи могут заполнить субтитры по своему желанию.

Тикер: по запросу пользователя положение субтитров может быть перемещено вниз, влево и вправо.

Примечание: Этот пункт меню имеется только в моделях U3 и U2. В моделях ST и HD он отсутствует.

4.2.6 Конфигурация сети

1. Сетевой порт

Порт данных: установите порт данных. Устройство будет перезапущено автоматически после изменения параметров (по умолчанию 3000. 0 - 65535 - дополнительно).

Веб порт: Установите Веб порт, устройство будет перезапущено автоматически после изменения параметров (по умолчанию 80, 0 - 65535 - дополнительно)

Onvif Port: Установите Onvif порт, устройство будет перезапущено автоматически после изменения параметров (по умолчанию 2000, 0-65535 - дополнительно)

Soap Port: Установите Soap порт (по умолчанию - 1936, дополнительно 0-65535).

RTMP порт: Установите RTMP порт (по умолчанию - 1936, дополнительно 0-65535).

RTSP порт: Установите RTSP порт, устройство будет перезапущено автоматически после изменения параметров. (по умолчанию 554, 0-65535 - дополнительно)

Visca порт: Установите VISCA порт, устройство будет перезапущено автоматически после изменения параметров (по умолчанию 3001,0 -65535 - дополнительно)

Щелкните кнопку "Save". Появится сообщение "Сохранено успешно".

Доступ по протоколу RTMP: RTMP: // IP адрес оборудования: 1935 / live/av0 (av0 основной поток; av1 вторичный поток).

2) Параметры Ethernet

DHCP: Установка включения или выключения опции автоматического получения IP адреса. Сохраните изменения и перезапустите устройство для вступления изменений в силу (по умолчанию: OFF).

IP адрес: Установите IP адрес, сохраните изменения и перезапустите устройство для вступления изменений в силу (по умолчанию 192.168.5.163). Примечание: Этот IP адрес используется также в качестве логина для регистрации на веб-странице.

Маска подсети: Установите маску подсети (по умолчанию 255.255.255.0).

Шлюз по умолчанию: Установите шлюз по умолчанию (по умолчанию 0.0.0.0).

Физический адрес: Установите физический адрес (этот параметр только для чтения. Изменение его невозможно).

Щелкните кнопку "Save". Появится сообщение "Сохранено успешно". Примечание: Для предотвращения IP конфликтов при изменении).

3) Параметры DNS

Предпочитаемый DNS сервер: установите предпочитаемый DNS сервер. (По умолчанию 0.0.0.0).

Альтернативный DNS сервер: Установки альтернативного DNS сервера: (По умолчанию 0.0.0.0).

Щелкните кнопку "Save". Появится сообщение "Сохранено успешно".

4) GB28181

Свитч: проверка открыт или закрыт GB28181

Синхронизация времени: проверка установки синхронизации времени.

Тип потока: установка типа потока (по умолчанию основной поток, дополнительно - вторичный поток).

Время эффективной отметки (в секундах): 3600 диапазон 5 - 65535

Время тактового импульса (секунды): 60 диапазон 1 - 65535

Register ID: 34020000001320000001

Имя зарегистрированного пользователя: IPC

Пароль: 12345678

Владелец оборудования: Пользователи могут добавить собственные параметры.

Административные регионы: Пользователи могут добавить собственные параметры.

Зоны тревожной сигнализации: Пользователи могут добавить собственные параметры.

Адреса установки оборудования: Пользователи могут добавить собственные параметры.

Локальный порт SIP: 5060 диапазон 0-65535

GB28181 адрес сервера: IP адрес компьютера

SIP порт сервера: 5060 диапазон 0-65535

ID сервера: 34020000002000000001

Щелкните кнопку "Save". Появится сообщение "Сохранено успешно".

4.2.7 Конфигурация системы

1) Свойства устройства

Имя устройства: Установите имя устройства (по умолчанию Camera 1, пользователь может добавить собственное имя).

ID устройства: Установите ID устройства (по умолчанию 1, только для чтения).

Язык системы: Установите язык системы (по умолчанию упрощенный китайский, дополнительно - английский). После изменения и сохранения установок необходимо вновь войти в систему.

Щелкните кнопку "Save". Появится сообщение "Сохранено успешно".

2) Системное время

Формат даты: Установите формат даты (YYYY-MM-DD по умолчанию год-месяц-день, MM-DD-YYYY месяц-день-год, DD-MM-YYYY дата-месяц-год дополнительно).

Разделитель даты: установите разделитель даты (по умолчанию '/', '-', '.' дополнительно).

Часовой пояс: Установите часовой пояс (по умолчанию GMT +8. дополнительно возможна установка других часовых поясов).

Тип времени: Установите типы времени (по умолчанию 24 часа, дополнительно 12 часов).

Установка времени: Установите режим времени (синхронизация по компьютеру, по серверу NTP или установка вручную).

Компьютерное время: Установите синхронизацию времени по компьютеру.

Обновление интервала: Установите интервал автоматического обновления времени по серверу NTP. Применяется после установки опции синхронизации по NTP серверу (по умолчанию - каждый день, дополнительно каждые 2 - 10 дней).

Адрес NTP сервера или имя домена: Установите адрес NTP сервера или имя домена (по умолчанию time.nits.gov). Работает при установке синхронизации времени по NTP серверу.

Порт сервера NTP: Установите порт сервера NTP (по умолчанию 123. Действительно при установке опции синхронизации по NTP серверу).

Установите время вручную. Действительно при выборе опции установки времени вручную.

Щелкните кнопку "Save". Появится сообщение "Сохранено успешно".

3) Пользовательское управление

Выберите пользователей: Установите тип пользователя (по умолчанию - администратор, дополнительно common user 1, Common user 2).

Имя пользователя: установите имя пользователя (по умолчанию admin, user1 или user 2. Могут быть установлены собственные имена).

Пароль: Установите пароль (по умолчанию admin, user1 или user 2. Могут быть установлены собственные имена).

Подтверждение пароля: Введите пароль еще раз для подтверждения.

Щелкните на кнопку "Save". Появится сообщение "Сохранено успешно". Установки будут приняты.

Примечание: Обратите внимание на чувствительность имени пользователя и пароля к регистру.

При входе на страницу с общим именем пользователя и паролем, отсутствует возможность конфигурации. Возможно только управление предварительным просмотром, воспроизведением, выходом со страницы.

4) Обновление версии

Версия MCU V2.0.0.162015-12-18

Версия камеры V2.0.0.16 2015-12-18

Версия фокусировки V2.0.0.6 2015-12-11

Информация о версии может быть только просмотрена без каких-либо изменений. Информация о версии зависит от версии меню.

На различных типах устройств используются различные версии.

Обновление файла:

Щелкните "Browse..." (Обзор) в разделе инсталляции, для выбора файла обновления во всплывающем окне.

Щелкните кнопку "Upgrade" (Обновить). Появится диалоговое окно обновления. Устройство будет перезагружено автоматически после выполнения обновления. (Примечание: удостоверьтесь, что во время выполнения обновления, питание и сеть - подключены. В противном случае обновление будет прервано).

Примечание: После завершения обновления версии, необходимо восстановить заводские настройки по умолчанию. Это может быть сделано следующими способами: а - через веб-страницу, б - через меню восстановления, в - с помощью клавиатурной комбинации с пульта ДУ *#6. Выберите один из трех способов. При выборе способа "а", необходимо также восстановить значения по умолчанию для IP аккаунтов и паролей.

5) Восстановление заводских настроек

Щелкните на всплывающей кнопке "Restore Factory Defaults" и выберите "Да" или "Нет". После автоматического перезапуска устройства будет выполнено восстановление заводских настроек.

6) Перезагрузка

Щелкните на всплывающей кнопке "Re-boot" и выберите "Да" или "Нет". Устройство будет перезапущено автоматически.

4.2.8 Выход из системы

Выберите "Logout" во всплывающем диалоговом окне "Confirmation" (Подтверждение); выберите "Да" для выхода из текущей страницы и возврата на страницу регистрации пользователя.

4.2.9 Беспроводная сеть

Если оборудование пользователя имеет модуль беспроводного соединения, на веб-странице "Network Configuration" (Конфигурация сети) появится вкладка "Wireless Network" (Беспроводная сеть). Выполните конфигурацию следующим образом:

1) Настройки сети

Конфигурация беспроводной сети:

Включение сетевого интерфейса: Поставьте галочку для установки следующих пунктов.

DHCP: эта опция позволяет автоматически получить IP адрес.

IP address: установка беспроводной WIFI IP (по умолчанию 192.168.1.250, если отмечен пункт DHCP, IP может быть назначен автоматически).

Примечание: беспроводный IP адрес не может находиться в том же сегмент, что и IP адрес проводной сети.

Маска подсети: Установите IP маски подсети для беспроводной сети (по умолчанию 255.255.255.0)

Шлюз по умолчанию: Установите IP шлюза по умолчанию для беспроводной сети (по умолчанию 192.168.1.1).

SSID: Пользователь может изменить свои данные (по умолчанию test)

Encryption: поставить метку, после установки метки возможно изменение пароля.

Пароль: Может быть установлен пароль. Изменение пароля возможно только при установке метки в пункте Encryption.

Щелкните на кнопку "Save". Появится сообщение "Параметры сохранены успешно". Установки будут приняты.

Примечание: SSID и пароль должны быть введены правильно. В противном случае, при запуске после выключения питания, беспроводное WiFi подключение не будет выполнено.

2) WiFi hot link

Щелкните на кнопку "Поиск" для поиска мобильной точки WIFI.

Щелкните два раза в диалоговом окне после обнаружения мобильной точки WIFI и введите пароль для подключения к WIFI.

Если подключение выполнено успешно, появится сообщение "successful connect".

3) Страница регистрации в сети WiFi

Если не была поставлена метка в указанной выше конфигурации DHCP (автоматическое получение IP), то откройте браузер, введите IP адрес беспроводной сети в адресной строке (по умолчанию 192.168.1.250), нажмите Enter для регистрации. Если была поставлена метка в DHCP, то после автоматического получения IP адреса, просто введите настройки интерфейса конкретного роутера или коммутатора пользователя для просмотра размещения IP адреса.

5. Управление последовательным соединением

При обычных условиях работы, камера может управляться через интерфейс RS232/RS485

(VISCA), Параметры последовательного управления RS232C выглядят следующим образом:

Скорость передачи информации 2400/4800/9600/115200 бит/сек; Стартовый бит: 1; биты данных: 8; Стоповый бит: 1; Паритет: Нет

После включения питания, камера сначала поворачивается влево, затем назад в центральное положение. Самопроверка завершается после перемещения зума в самое дальнее положение и возврата его в самое ближнее. Если на камере была сохранена предустановленная позиция 0, она будет возвращена в это положение после инициализации. В этой точке пользователь может использовать для управления камерой команды последовательного соединения.

5.1 Список протокола VISCA

5.1.1 Команды возврата камеры

Сообщение Ask/завершения		
	Пакет команды	Примечание:
АСК	z0 41 FF	Поворот при приеме команды
Завершение	z0 51 FF	Поворот после выполнения команды

z = адрес камеры 8

Сообщение об ошибке		
	Пакет команды	Примечание:
Syntax Error	z0 60 02 FF	Возврат при отличии формата команды или при получении команды с непредусмотренными параметрами команды
Command Not Executable	z0 61 41 FF	Появляется при невозможности выполнения команды в текущих условиях. Например, при получении команды ручного управления фокусировки в режиме автоматической фокусировки.

5. 1,2 Команды управления камерой

Команда	Функции	Пакет команды	Примечание:
AddressSet	Передача	88 30 0p FF	p: Установка адреса
IF_Clear	Передача	88 01 00 01 FF	I/F Clear
CommandCancel		8x 21 FF	
CAM_Power	Вкл.	8x 01 04 00 02 FF	Питание Вкл./Выкл.
	Выкл.	8x 01 04 00 03 FF	
CAM_Zoom	Стоп	8x 01 04 07 00 FF	p = 0(низкий)~7(высокий)
	Теле (стандарт)	8x 01 04 07 02 FF	
	Wide(Standard)	8x 01 04 07 03 FF	
	Теле (изменяемый)	8x 01 04 07 2p FF	
	Wide(Изменяемый)	8x 01 04 07 3p FF	
	Direct	8x 01 04 47 0p 0q 0r 0s FF	pqrs: Позиция зуммирования
CAM_Focus	Стоп	8x 01 04 08 00 FF	p = 0(низкий)~7(высокий)
	Далеко (Стандарт)	8x 01 04 08 02 FF	
	Близко (стандарт)	8x 01 04 08 03 FF	
	Далеко (изменяемый)	8x 01 04 08 2p FF	
	Близко (Изменяемый)	8x 01 04 08 3p FF	
	Direct	8x 01 04 48 0p 0q 0r 0s FF	
	Автофокус	8x 01 04 38 02 FF	
	Ручной фокус	8x 01 04 38 03 FF	
CAM_Zoom Focus	В прямой видимости	8x 01 04 47 0p 0q 0r 0s 0t 0u 0v 0w FF	pqrs: Позиция зуммирования tuvw: Положение фокуса:
CAM_WB	Авто	8x 01 04 35 00 FF	

Команда	Функции	Пакет команды	Примечание:
	3000k	8x 01 04 35 01 FF	
	4000k	8x 01 04 35 02 FF	
	One Push mode	8x 01 04 35 03 FF	
	5000k	8x 01 04 35 04 FF	
	Ручное	8x 01 04 35 05 FF	
	6500k	8x 01 04 35 06 FF	
CAM_RGain	Обнуление	8x 01 04 03 00 FF	Ручное управление усиления R
	Вверх	8x 01 04 03 02 FF	
	Вниз	8x 01 04 03 03 FF	
	В прямой видимости	8x 01 04 43 00 00 0p 0q FF	rq: R Gain
CAM_Bgain	Обнуление	8x 01 04 04 00 FF	Ручное управление усиления B
	Вверх	8x 01 04 04 02 FF	
	Вниз	8x 01 04 04 03 FF	
	В прямой видимости	8x 01 04 44 00 00 0p 0q FF	rq: B Gain
CAM_AE	Full Auto	8x 01 04 39 00 FF	Режим автоматического экспонирования
	Ручное	8x 01 04 39 03 FF	Режим ручного управления
	Приоритет затвора	8x 01 04 39 0A FF	Приоритет затвора режим автоматической экспозиции
	Приоритет диафрагмы	8x 01 04 39 0B FF	Приоритет диафрагмы режим автоматической экспозиции
	Яркость	8x 01 04 39 0D FF	Режим яркости
CAM_Shutter	Обнуление	8x 01 04 0A 00 FF	Установка затвора
	Вверх	8x 01 04 0A 02 FF	
	Вниз	8x 01 04 0A 03 FF	
	В прямой видимости	8x 01 04 4A 00 00 0p 0q FF	rq: Позиция затвора
CAM_Iris	Обнуление	8x 01 04 0B 00 FF	Установка диафрагмы
	Вверх	8x 01 04 0B 02 FF	
	Вниз	8x 01 04 0B 03 FF	
	В прямой видимости	8x 01 04 4B 00 00 0p 0q FF	rq: Позиция диафрагмы
CAM_Gain Limit	Gain Limit	8x 01 04 2C 0p FF	p: Позиция усиления
CAM_Bright	Обнуление	8x 01 04 0D 00 FF	Установка яркости
	Вверх	8x 01 04 0D 02 FF	
	Вниз	8x 01 04 0D 03 FF	
	В прямой видимости	8x 01 04 4D 00 00 0p 0q FF	rq: Позиция яркости
CAM_ExpComp	Вкл.	8x 01 04 3E 02 FF	вкл/выкл компенсации экспозиции
	Выкл.	8x 01 04 3E 03 FF	
	Обнуление	8x 01 04 0E 00 FF	Настройка величины компенсации экспозиции
	Вверх	8x 01 04 0E 02 FF	
	Вниз	8x 01 04 0E 03 FF	
	В прямой видимости	8x 01 04 4E 00 00 0p 0q FF	rq: ExpComp Position
CAM_Back Light	Вкл.	8x 01 04 33 02 FF	Компенсация контрового света
	Выкл.	8x 01 04 33 03 FF	
CAM_WDRStrength	Обнуление	8x 01 04 21 00 FF	Установка уровня WDR
	Вверх	8x 01 04 21 02 FF	
	Вниз	8x 01 04 21 03 FF	
	В прямой видимости	8x 01 04 51 00 00 00 0p FF	p: Позиция уровня WDR
CAM_NR (2D)		8x 01 04 53 0p FF	P=0-7 0:OFF
CAM_NR (3D)		8x 01 04 54 0p FF	P=0-8 0:OFF
CAM_Gamma		8x 01 04 5B 0p FF	p = 0 – 4 0: По умолчанию 1: 0.47 2: 0.50 3: 0.52 4: 0.55

Команда	Функции	Пакет команды	Примечание:
CAM_Flicker	Выкл.	8x 01 04 23 00 FF	Выкл.
	50 Гц	8x 01 04 23 01 FF	50 Гц
	60 Гц	8x 01 04 23 02 FF	60 Гц
CAM_Aperture	Обнуление	8x 01 04 02 00 FF	Управление апертурой
	Вверх	8x 01 04 02 02 FF	
	Вниз	8x 01 04 02 03 FF	
	В прямой видимости	8x 01 04 42 00 00 0p 0q FF	rq: Усиление апертуры
CAM_Memory	Обнуление	8x 01 04 3F 00 rq FF	rq: Номер ячейки памяти(0 до 254) Соответствует кнопкам от 0 до 9 на пульте ДУг
	Установка	8x 01 04 3F 01 rq FF	
	Повторный вызов	8x 01 04 3F 02 rq FF	
CAM_LR_Reverse	Вкл.	8x 01 04 61 02 FF	Вкл/Выкл переворот изображения по горизонтали
	Выкл.	8x 01 04 61 03 FF	
CAM_PictureFlip	Вкл.	8x 01 04 66 02 FF	Вкл/Выкл переворот изображения по вертикали
	Выкл.	8x 01 04 66 03 FF	
CAM_ColorSaturation	В прямой видимости	8x 01 04 49 00 00 00 0p FF	P=0-7 0:60% 1:70% 2:80% 3:90% 4:100% 5:110% 6:120% 7:130%
CAM_IDWrite		8x 01 04 22 0p 0q 0r 0s FF	pqrs: ID камеры (от 0000 до FFFF)
SYS_Menu	Вкл.	8x 01 04 06 06 02 FF	Включение экранного меню
	Выкл.	8x 01 04 06 06 03 FF	Выключение экранного меню
IR_Receive	Вкл.	8x 01 06 08 02 FF	Вкл/выкл приема IR(пульт ДУ)
	Выкл.	8x 01 06 08 03 FF	
IR_ReceiveReturn	Вкл.	8x 01 7D 01 03 00 00 FF	IR(пульт дистанционного управления) получение сообщения через VISCA вкл/выкл соединения
	Off	8x 01 7D 01 13 00 00 FF	
CAM_SettingReset	Обнуление	8x 01 04 A0 10 FF	Восстановление заводских настроек
CAM_Brightness	В прямой видимости	8x 01 04 A1 00 00 0p 0q FF	rq: Позиция яркости
CAM_Contrast	В прямой видимости	8x 01 04 A2 00 00 0p 0q FF	rq: Позиция контраста
CAM_Flip	Выкл.	8x 01 04 A4 00 FF	Одиночная команда для отражения видео
	Flip-H	8x 01 04 A4 01 FF	
	Flip-V:	8x 01 04 A4 02 FF	
	Flip-HV	8x 01 04 A4 03 FF	
CAM_VideoSystem	Установка видео системы камеры	8x 01 06 35 00 0p FF	P: 0—E видеоформат 0:1080P60 1:1080P50 2:1080i60 3:1080i50 4:720P60 5:720P50 6:1080P30 7:1080P25 8:720P30 9:720P25 A: 1080P59.94 B: 1080i59.94 C: 720P59.94 D: 1080P29.97 E: 720P29.97
Pan_tiltDrive	Вверх	8x 01 06 01 VV WW 03 01 FF	VV: Скорость панорамирования 0x01 (низкая скорость) до 0x18 (высокая скорость) Скорость наклона 0x01 (низкая скорость) до 0x14 (высокая скорость) Позиция панорамирования zzzz: Позиция наклона
	Вниз	8x 01 06 01 VV WW 03 02 FF	
	Влево:	8x 01 06 01 VV WW 01 03 FF	
	Вправо	8x 01 06 01 VV WW 02 03 FF	
	Вверх влево	8x 01 06 01 VV WW 01 01 FF	

Команда	Функции	Пакет команды	Примечание:
	Вверх вправо	8x 01 06 01 VV WW 02 01 FF	
	Вниз влево	8x 01 06 01 VV WW 01 02 FF	
	Вниз вправо	8x 01 06 01 VV WW 02 02 FF	
	Стоп	8x 01 06 01 VV WW 03 03 FF	
	AbsolutePosition	8x 01 06 02 VV WW 0Y 0Y 0Y 0Y 0Z 0Z 0Z 0Z FF	
	RelativePosition	8x 01 06 03 VV WW 0Y 0Y 0Y 0Y 0Z 0Z 0Z 0Z FF	
	Главная	8x 01 06 04 FF	
Обнуление	8x 01 06 05 FF		
Pan-tiltLimitSet	Установка	8x 01 06 07 00 0W 0Y 0Y 0Y 0Y 0Z 0Z 0Z 0Z FF	W:1 вверх вправо 0:вниз влево YYY: Ограничение позиции наклона (TBD) ZZZ: Ограничение позиции наклона (TBD)
	Очистка	8x 01 06 07 01 0W 07 0F 0F 0F 07 0F 0F 0F FF	

5.1.3, Команды запроса

Команда	Функции	Пакет команды	Примечание:
CAM_PowerInq	8x 09 04 00 FF	y0 50 02 FF	Вкл.
		y0 50 03 FF	Выкл (ожидание)
CAM_ZoomPosInq	8x 09 04 47 FF	y0 50 0p 0q 0r 0s FF	rqrs: Позиция зуммирования
CAM_FocusAFModelInq	8x 09 04 38 FF	y0 50 02 FF	Автофокус
		y0 50 03 FF	Ручной фокус
CAM_FocusPosInq	8x 09 04 48 FF	y0 50 0p 0q 0r 0s FF	rqrs: Положение фокуса:
CAM_WBModelInq	8x 09 04 35 FF	y0 50 00 FF	Авто
		y0 50 01 FF	3000K
		y0 50 02 FF	4000K
		y0 50 03 FF	One Push mode
		y0 50 04 FF	5000K
		y0 50 05 FF	Ручное
CAM_RGainInq	8x 09 04 43 FF	y0 50 00 00 0p 0q FF	rq: R Gain
CAM_BGainInq	8x 09 04 44 FF	y0 50 00 00 0p 0q FF	rq: B Gain
CAM_AEModelInq	8x 09 04 39 FF	y0 50 00 FF	Full Auto
		y0 50 03 FF	Ручное
		y0 50 0A FF	Приоритет затвора
		y0 50 0B FF	Приоритет диафрагмы
CAM_ShutterPosInq	8x 09 04 4A FF	y0 50 00 00 0p 0q FF	rq: Позиция затвора
CAM_IrisPosInq	8x 09 04 4B FF	y0 50 00 00 0p 0q FF	rq: Позиция диафрагмы
CAM_Gain Limit	8x 09 04 2C FF	y0 50 0p FF	p: Позиция усиления
CAM_BrightPosInq	8x 09 04 4D FF	y0 50 00 00 0p 0q FF	rq: Позиция яркости
CAM_ExpCompModelInq	8x 09 04 3E FF	y0 50 02 FF	Вкл.
		y0 50 03 FF	Выкл.
CAM_ExpCompPosInq	8x 09 04 4E FF	y0 50 00 00 0p 0q FF	rq: ExpComp Position
CAM_BacklightModelInq	8x 09 04 33 FF	y0 50 02 FF	Вкл.
		y0 50 03 FF	Выкл.
CAM_WDRStrengthInq	8x 09 04 51 FF	y0 50 00 00 00 0p FF	p: WDR Strength
CAM_NRLevel(2D) Inq	8x 09 04 53 FF	y0 50 0p FF	P: 2DNRLlevel
CAM_NRLevel(2D) Inq	8x 09 04 54 FF	y0 50 0p FF	P:3D NRLevel
CAM_FlickerModelInq	8x 09 04 55 FF	y0 50 0p FF	p: Flicker Settings(0: OFF,1: 50Hz,2:60Hz)
CAM_ApertureInq	8x 09 04 42 FF	y0 50 00 00 0p 0q FF	rq: Усиление апертуры
CAM_PictureEffectModelInq	8x 09 04 6 3 FF	y0 50 00 FF	Выкл.
		y0 50 04 FF	V&W
CAM_MemoryInq	8x 09 04 3F FF	y0 50 0p FF	p: Сохранение последнего номера, с которым велась работа
SYS_MenuModelInq	8x 09 06 06 FF	y0 50 02 FF	Вкл.
		y0 50 03 FF	Выкл.
CAM_LR_ReverseInq	8x 09 04 61 FF	y0 50 02 FF	Вкл.
		y0 50 03 FF	Выкл.
CAM_PictureFlipInq	8x 09 04 66 FF	y0 50 02 FF	Вкл.
		y0 50 03 FF	Выкл.
CAM_ColorSaturationInq	8x 09 04 49 FF	y0 50 00 00 00 0p FF	p: Color Gain setting 0h (60%) to Eh (130%)
CAM_ColorSaturationInq	8x 09 04 22 FF	y0 50 0p FF	p: Gamma ID
IR_ReceiveInq	8x 09 06 08 FF	y0 50 02 FF	Вкл.
		y0 50 03 FF	Выкл.
IR_ReceiveReturn		y0 07 7D 01 04 00 FF	Питание Вкл./Выкл.
		y0 07 7D 01 04 07 FF	Zoom tele/wide

		y0 07 7D 01 04 38 FF	AF ON/OFF
		y0 07 7D 01 04 33 FF	Camera _Backlight
		y0 07 7D 01 04 3F FF	Camera _Memery
		y0 07 7D 01 06 01 FF	Pan_titleDriver
CAM_BrightnessInq	8x 09 04 A1 FF	y0 50 00 00 0p 0q FF	pq: Позиция яркости
CAM_ContrastInq	8x 09 04 A2 FF	y0 50 00 00 0p 0q FF	pq: Позиция контраста
CAM_FlipInq	8x 09 04 A4 FF	y0 50 00 FF	Выкл.
		y0 50 01 FF	Flip-H
		y0 50 02 FF	Flip-V:
		y0 50 03 FF	Flip-HV
CAM_GammaInq	8x 09 04 5B FF	y0 50 0p FF	p:
CAM_VersionInq	8x 09 00 02 FF	y0 50 ab cd mn pq rs tu vw FF	ab cd : vender ID (0220) mn pq : model ID ST (0950) U3 (3950) rs tu : ARM Version vw : резерв
VideoSystemInq	8x 09 06 23 FF	y0 50 0p FF	P: 0—E видеоформат 0:1080P60 1:1080P50 2:1080i60 3:1080i50 4:720P60 5:720P50 6:1080P30 7:1080P25 8:720P30 9:720P25 A: 1080P59.94 B: 1080i59.94 C: 720P59.94 D: 1080P29.97 E: 720P29.97
Pan-tiltMaxSpeedInq	8x 09 06 11 FF	y0 50 ww zz FF	ww: Pan Max Speed zz: Максимальная скорость наклона
Pan-tiltPosInq	8x 09 06 12 FF	y0 50 0w 0w 0w 0w 0z 0z 0z 0z FF	www: Позиция панорамирования zzzz: Позиция наклона

Примечание:[X] - это адрес камеры, с которой ведется работа, [y] = [x + 8] .

5.2 , Список команд протокола Pelco-D

Функции	Бит 1	Бит 2	Бит 3	Бит 4	Бит 5	Бит 6	Бит 7
Вверх	0xFF	Адрес	0x00	0x08	Скорость панорамирования	Скорость наклона	SUM
Вниз	0xFF	Адрес	0x00	0x10	Скорость панорамирования	Скорость наклона	SUM
Влево:	0xFF	Адрес	0x00	0x04	Скорость панорамирования	Скорость наклона	SUM
Вправо	0xFF	Адрес	0x00	0x02	Скорость панорамирования	Скорость наклона	SUM
Вверх влево	0xFF	Адрес	0x00	0x0C	Скорость панорамирования	Скорость наклона	SUM
Вверх вправо	0xFF	Адрес	0x00	0x0A	Скорость панорамирования	Скорость наклона	SUM

Вниз влево	0xFF	Адрес	0x00	0x14	Скорость панорамирования	Скорость наклона	SUM
DownRight	0xFF	Адрес	0x00	0x12	Скорость панорамирования	Скорость наклона	SUM
Zoom In	0xFF	Адрес	0x00	0x20	0x00	0x00	SUM
Zoom Out	0xFF	Адрес	0x00	0x40	0x00	0x00	SUM
Focus Far	0xFF	Адрес	0x00	0x80	0x00	0x00	SUM
Ближняя фокусировка	0xFF	Адрес	0x01	0x00	0x00	0x00	SUM
Установка пресета	0xFF	Адрес	0x00	0x03	0x00	Preset ID	SUM
Очистка пресета:	0xFF	Адрес	0x00	0x05	0x00	Preset ID	SUM
Вызов пресета	0xFF	Адрес	0x00	0x07	0x00	Preset ID	SUM
Запрос позиции панорамирования	0xFF	Адрес	0x00	0x51	0x00	0x00	SUM
Отклик на запрос позиции панорамирования	0xFF	Адрес	0x00	0x59	Бит высокого значения	Бит низкого значения	SUM
Запрос позиции наклона	0xFF	Адрес	0x00	0x53	0x00	0x00	SUM
Отклик на запрос позиции наклона	0xFF	Адрес	0x00	0x5B	Бит высокого значения	Бит низкого значения	SUM
Запрос позиции зуммирования	0xFF	Адрес	0x00	0x55	0x00	0x00	SUM
Отклик на запрос позиции зуммирования	0xFF	Адрес	0x00	0x5D	Бит высокого значения	Бит низкого значения	SUM

5.3 ,Список команд протокола Pelco-P

Функции	Бит 1	Бит 2	Бит 3	Бит 4	Бит 5	Бит 6	Бит 7	Бит 8
Вверх	0xA0	Адрес	0x00	0x08	Скорость панорамирования	Скорость наклона	0xAF	XOR
Вниз	0xA0	Адрес	0x00	0x10	Скорость панорамирования	Скорость наклона	0xAF	XOR
Влево:	0xA0	Адрес	0x00	0x04	Скорость панорамирования	Скорость наклона	0xAF	XOR
Вправо	0xA0	Адрес	0x00	0x02	Скорость панорамирования	Скорость наклона	0xAF	XOR
Вверх влево	0xA0	Адрес	0x00	0x0C	Скорость панорамирования	Скорость наклона	0xAF	XOR
Вверх вправо	0xA0	Адрес	0x00	0x0A	Скорость панорамирования	Скорость наклона	0xAF	XOR

Вниз влево	0xA0	Адрес	0x00	0x14	Скорость панорамирования	Скорость наклона	0xAF	XOR
DownRight	0xA0	Адрес	0x00	0x12	Скорость панорамирования	Скорость наклона	0xAF	XOR
Zoom In	0xA0	Адрес	0x00	0x20	0x00	0x00	0xAF	XOR
Zoom Out	0xA0	Адрес	0x00	0x40	0x00	0x00	0xAF	XOR
Focus Far	0xA0	Адрес	0x01	0x00	0x00	0x00	0xAF	XOR
Ближняя фокусировка	0xA0	Адрес	0x02	0x00	0x00	0x00	0xAF	XOR
Установка предустановки	0xA0	Адрес	0x00	0x03	0x00	Preset ID	0xAF	XOR
Очистка предустановки:	0xA0	Адрес	0x00	0x05	0x00	Preset ID	0xAF	XOR
Вызов предустановки	0xA0	Адрес	0x00	0x07	0x00	Preset ID	0xAF	XOR
Запрос позиции панорамирования	0xA0	Адрес	0x00	0x51	0x00	0x00	0xAF	XOR
Отклик на запрос позиции панорамирования	0xA0	Адрес	0x00	0x59	Бит высокого значения	Бит низкого значения	0xAF	XOR
Запрос позиции наклона	0xA0	Адрес	0x00	0x53	0x00	0x00	0xAF	XOR
Отклик на запрос позиции наклона	0xA0	Адрес	0x00	0x5B	Бит высокого значения	Бит низкого значения	0xAF	XOR
Запрос позиции зуммирования	0xA0	Адрес	0x00	0x55	0x00	0x00	0xAF	XOR
Отклик на запрос позиции зуммирования	0xA0	Адрес	0x00	0x5D	Бит высокого значения	Бит низкого значения	0xAF	XOR

6. Обслуживание камеры и устранение неисправностей

6.1 Обслуживание камеры

- 1) Если камера не используется в течение длительного времени, отключите питание и сетевой шнур.
- 2) Для очистки поверхности камеры используйте мягкую ткань.
- 3) Для очистки объектива используйте мягкую ткань. При сильном загрязнении используйте нейтральные чистящие средства. Не используйте абразивные или агрессивные чистящие средства.

6.2 Устранение неисправностей

1) Нет видео выхода

- а. Проверьте что источник питания подключен к камере, напряжение нормальное, индикатор питания горит.
- б. Может ли устройство выполнить операцию самопроверки после перезапуска.
- в. Проверьте, что DIP переключатель в нижней части установлен в нормальный рабочий режим (см. таблицу 2.2 и таблицу 2.3)
- г. Проверьте исправность кабеля видео выхода или видео дисплея.

2) Иногда пропадает изображение

- а. Проверьте исправность кабеля видео выхода или видео дисплея.

3) Изображение дрожит при приближении или удалении

- а. Проверьте, что камера установлена устойчиво.
- б. Проверьте наличие рядом с камерой вибрирующих устройств или предметов.

4) Пульт ДУ не может работать

а. Адрес пульт ДУ устанавливается на 1 (при восстановлении заводских настроек, необходимо также восстановить адрес пульта ДУ на 1).

б. Проверьте установлены ли батарейки в пульт ДУ. Не разряжены ли они?

в. Проверьте, что режим работы камеры установлен в нормальный рабочий режим (см. таблицу 2,2 и таблицу 2.3)

г. Проверьте, закрыто ли меню. Управление камерой с пульта ДУ возможно только после выхода из меню. Если видео выход осуществляется с LAN, меню не будет отображаться. Выход из меню происходит автоматически через 30 секунд. После этого возможно управление камерой с пульта ДУ.

5) Последовательный порт не работает

а. Проверьте совместимость протокола последовательного устройства, скорости двоичной информации, адреса.

б. Проверьте правильность подключения управляющего кабеля.

в. Проверьте, что режим работы камеры установлен в нормальный рабочий режим (см. таблицу 2,2 и таблицу 2.3)

6) Не может быть осуществлен вход на веб страницы

а. Проверьте, что камера показывает нормально.

б. Проверьте правильность подключения сетевого кабеля (При нормальном подключении сетевого кабеля мигает желтый индикатор Ethernet порта).

в. Проверьте, что ваш компьютер добавлен в сегмент и он совпадает с IP адресом камеры.

г. Щелкните "Start", выберите "Run" и введите "cmd" на компьютере. Щелкните "OK", затем включите окно команд DOS и введите пинг 192.168.5.163. Нажмите клавишу Enter. Появится следующее сообщение: Описание сетевого подключения - нормальное.

Замечание по авторскому праву:

Все содержимое данного руководства принадлежит компании. Без согласования с компанией не допускается имитация, копирование, воспроизведение содержимого. Спецификации и информация в данном руководстве даны исключительно в информационных целях. Содержимое может быть изменено в любое время без предварительного уведомления.

Copyright can not be reproduced.



Unitsolutions
умная AV-интеграция

ГАРАНТИЙНЫЙ ТАЛОН

Серийный номер _____

Модель _____

Количество _____

Срок гарантии _____

Дата продажи _____

Продавец _____

МП

С правилами эксплуатации и условиями гарантии ознакомлен. Претензий к комплектации и внешнему виду не имею Покупатель _____

Информация о гарантийном ремонте.

Гарантийный ремонт производится в сервисном центре _____

по адресу: Семеновский вал, 10А

Тел.: 8(495)6986067 доб. 006

Гарантийные обязательства

1. Общие положения

Настоящая гарантия предоставляется Продавцом и действует в соответствии с установленным действующим законодательством Российской Федерации. Настоящий Гарантийный талон выдаётся Покупателю (Потребителю) в момент приобретения им товара и является единственным и достаточным документом, подтверждающим право Покупателя (Потребителя) на бесплатное гарантийное обслуживание товара в авторизованном сервисном центре Продавца в течение гарантийного срока.

2. Условия гарантийного обслуживания

Гарантийное обслуживание (ремонт) в соответствии с настоящей гарантией включают в себя бесплатное устранение недостатков производственного происхождения, возникших (обнаруженных) в процессе эксплуатации товара в течение гарантийного срока. Данные гарантийные обязательства распространяются только на товар, проданный Продавцом Покупателю (Потребителю).

3. Ознакомление с технической документацией на товар

Во избежание несчастных случаев, а также появления в товаре неисправностей, Продавец рекомендует, а Покупатель (Потребитель) обязуется перед использованием (эксплуатацией) приобретенного товара внимательно изучить техническую документацию на товар (инструкцию по эксплуатации, паспорт на товар и т.д.), разработанную Изготовителем или Продавцом, и неукоснительно соблюдать все требования, указанные в ней.

4. Условия отказа в гарантийном обслуживании

Сервисный центр или Продавец оставляет за собой право отказа в бесплатном гарантийном обслуживании (ремонте) товара если при проведении проверки (диагностики) товара будет выявлено что:

- гарантийный талон не соответствует установленному образцу, в том числе его подделка и т.п.;
- изменены, стерты модель товара, его серийный (заводской) номер и т.д.;
- осуществление установки и настройки товара лицами, не имеющими на то соответствующих полномочий и квалификации, если данное условие рекомендовано Изготовителем или Продавцом товара;
- нарушение условия хранения, транспортировки и использования (эксплуатации) товара, указанных в технической документации на товар (паспорт на товар, инструкция по эксплуатации и т.д.);
- механические и тепловые повреждения товара или его узлов и компонентов, которые возникли вследствие несоблюдения правил и условий эксплуатации товара, указанных в документации на товар (превышение напряжения питания, неверного монтажа соединений, повреждения резьбовых соединений на элементах механики или механических соединений товара);
- ремонт или обслуживание товара производилось в неавторизованной Изготовителем или Продавцом организации, или частным лицом;
- присутствуют признаки самостоятельного ремонта (модернизации) товара, а именно такие как отсутствие (частичное или полное) оригинального крепежа, следы самостоятельного вскрытия товара, нарушения сохранности гарантийных пломб, признаки неквалифицированного или с нарушением требований Изготовителя обновления (замены) программного обеспечения и т.д.;

- недостатки появились в результате, не санкционированного Изготовителем или Продавцом, внесения в товар конструктивных изменений, в том числе модификации (и/или модернизации) систем (узлов) товара, включая смену (обновление или замену) или использование программного обеспечения, не предусмотренных технической документацией на товар (паспорт на товар, инструкция по эксплуатации и т.д.) или официальными рекомендациями Изготовителя;
- недостатки товара возникли в результате попадания внутрь товара чужеродных предметов, не являющихся частями данного товара, а также жидкостей, насекомых или продуктов их жизнедеятельности, явившихся причиной возникновения неисправностей товара;
- недостатки товара возникли в результате нарушения правил хранения товара (нарушение лакокрасочного покрытия, искривления деревянных элементов товара, разрушения пластиковых элементов и т.п.)
- недостатки товара возникли в результате стихийных бедствий или действий третьих лиц.

5. Условия, на которые не распространяются гарантийные обязательства

Гарантийные обязательства не распространяются на:

- детали, узлы и механизмы товара, вышедшие из строя в результате их естественного износа в процессе эксплуатации товара.
- расходные материалы и элементы, обладающие ограниченным сроком использования (детали отделки, элементы питания, лампы, и т.п.);
- на адаптеры (в том числе блоки питания), кабели, антенны, микрофонные капсулы, ветрозащитные и головные гарнитуры для микрофонов и прочие аксессуары;
- программное обеспечение и иную информацию, находившуюся на электронных и других носителях товара.

- громкоговорители (динамики), капсулы, высокочастотные драйверы, элементы акустических систем и усилителей, вышедшие из строя в результате эксплуатации на максимальных (пиковых) режимах со следами обгорания, перегрева, оплавления, деформации или разрушения.
- периодическое обслуживание или чистку товара, в том числе модификацию (модернизацию) систем товара и программного обеспечения, его ремонт или замену частей в связи с их моральным или физическим износом.

6. Ответственность сервисного центра за товар, переданный на гарантийный ремонт

Сервисный центр и Продавец не несет ответственности за потерю информации, находившейся на электронных и других носителях товара, в момент передачи товара в сервисный центр для его проверки (диагностики) или ремонта, а также за убытки, связанные с её утерей.

Неисправные части товара, его детали, узлы и механизмы, которые заменяются в ходе гарантийного ремонта, являются собственностью сервисного центра Продавца и не подлежат передаче Покупателю (Потребителю).

7. Доставка товара на гарантийный ремонт

Доставка товара, подлежащего гарантийному ремонту, в сервисный центр осуществляется Покупателем (Потребителем) самостоятельно и за свой счет, если иное не оговорено в договоре или иных дополнительных соглашениях.

8. Дополнительная информация о гарантийном ремонте

В случае перевода товара из гарантийного в платный ремонт и/или в процессе диагностики товар оказался исправным (в рабочем состоянии) без каких-либо дефектов и/или заявленный Покупателем дефект не подтвердился и/или дефект был устранён сбросом товара на заводские настройки и т.п., то Покупатель оплачивает стоимость проведённых сервисным центром работ, согласно выставленного счета Продавца.

Телефон сервисной службы +7 495 698-60-67 доб. 006